

TiCad[®]

USER MANUAL

TiCad Collegiate 2

Bedienungsanleitung
User Manual
Manuel d'utilisation



TiCad Collegiate 2, V1

WELCOME
TO THE
TICAD
FAMILY



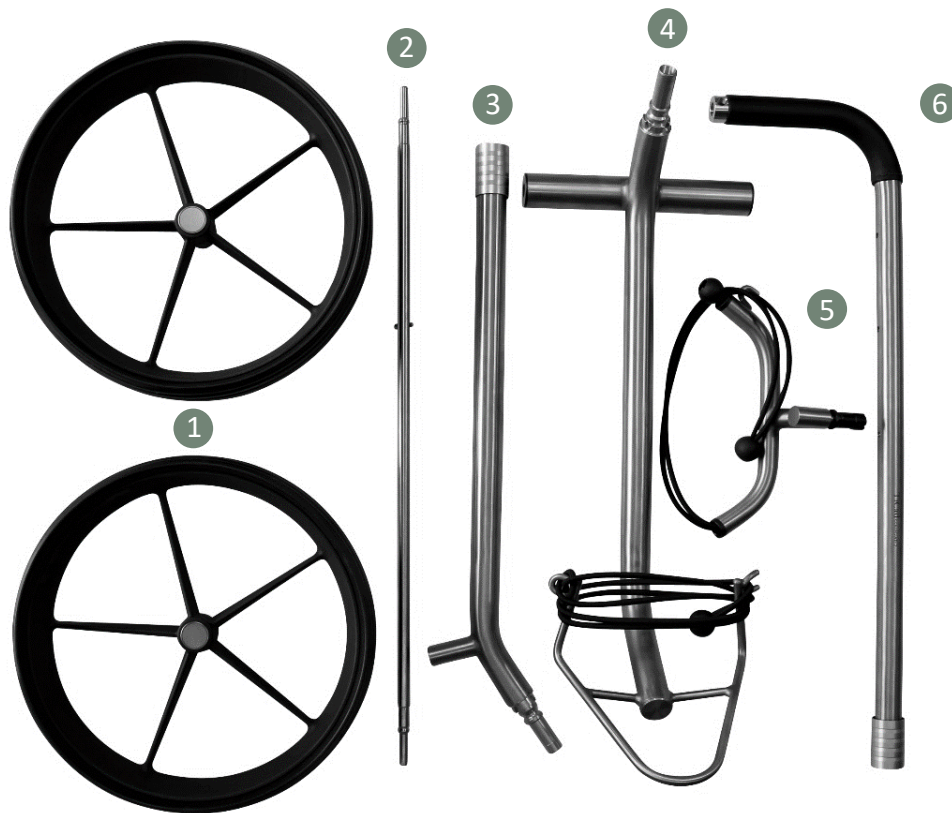
LOS GEHT'S LET'S GET STARTED ALLONS-Y

Bitte lesen Sie vor Nutzung Ihres Golfrolleys diese Bedienungsanleitung sorgfältig durch und befolgen Sie die hierin gegebenen Sicherheitshinweise.

Before using your golf trolley, please read this user manual carefully and follow the safety instructions given herein.

Veuillez lire attentivement ce manuel avant d'utiliser votre chariot de golf et suivre les instructions de sécurité qui y sont données.

XX LIEFERUMFANG SCOPE OF DELIVERY CONTENU DE LIVRAISON



1 2 x Rad

2 Achse

3 Mittelrohr

4 Unterrohr

5 Obere Taschenauflage

6 Deichsel

1 2x wheel

2 Axis

3 Middle tube

4 Down tube

5 Top bag holder

6 Drawbar

1 2x roue

2 Axe

3 Tube intermédiaire

4 Tube diagonal

5 Support de poche supérieur

6 Barre

01 MONTAGE DER ACHSE FITTING THE AXIS MONTAGE DE L'ESSIEU

DE SCHRITT 1

Zuerst wird die Achse mit dem Unterrohr montiert. Schieben Sie die Achse durch das Langloch bis zum Anschlag ein.

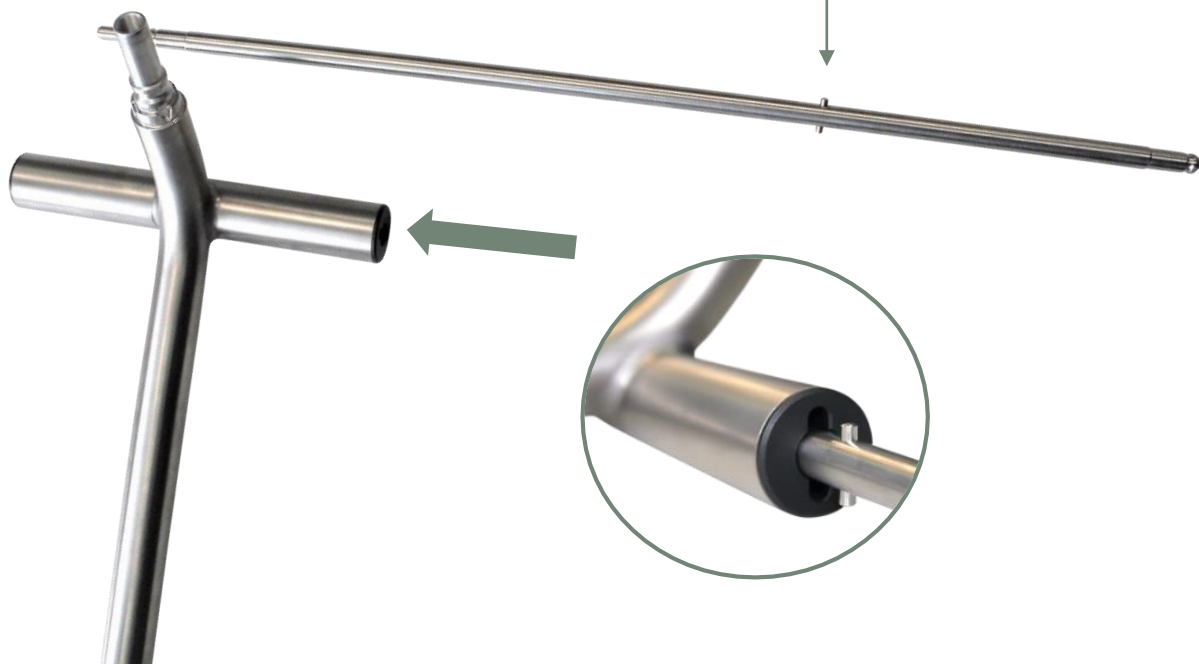
EN STEP 1

Firstly, mount axis via down tube. Push axis (with the long distance to the locking bolt in front), all the way to the stop, through the slotted hole.

FR ÉTAPE 1

L'essieu est d'abord monté avec le tube diagonal. Poussez l'axe (avec une grande distance par rapport au boulon de verrouillage à l'avant) à travers le trou oblong jusqu'à ce qu'il s'arrête.

Richtung beachten (mit langem Abstand zum Arretierbolzen voran)
Pay attention to the right direction (with the long distance to the blocking pin)
Faites attention à la direction (avec la longue distance à la goupille de blocage)



01 MONTAGE DER ACHSE FITTING THE AXIS MONTAGE DE L'ESSIEU

DE SCHRITT 2

Drücken Sie mit dem nötigen Kraftaufwand gegen die Federvorspannung und befestigen Sie die Achse mit einer 90 Grad Drehbewegung. Die Achse rastet selbstständig ein.

EN STEP 2

Press with the necessary force against the spring preload and anchor the axis with a 90 degree rotation. The axis will lock tight all by itself.

FR ÉTAPE 2

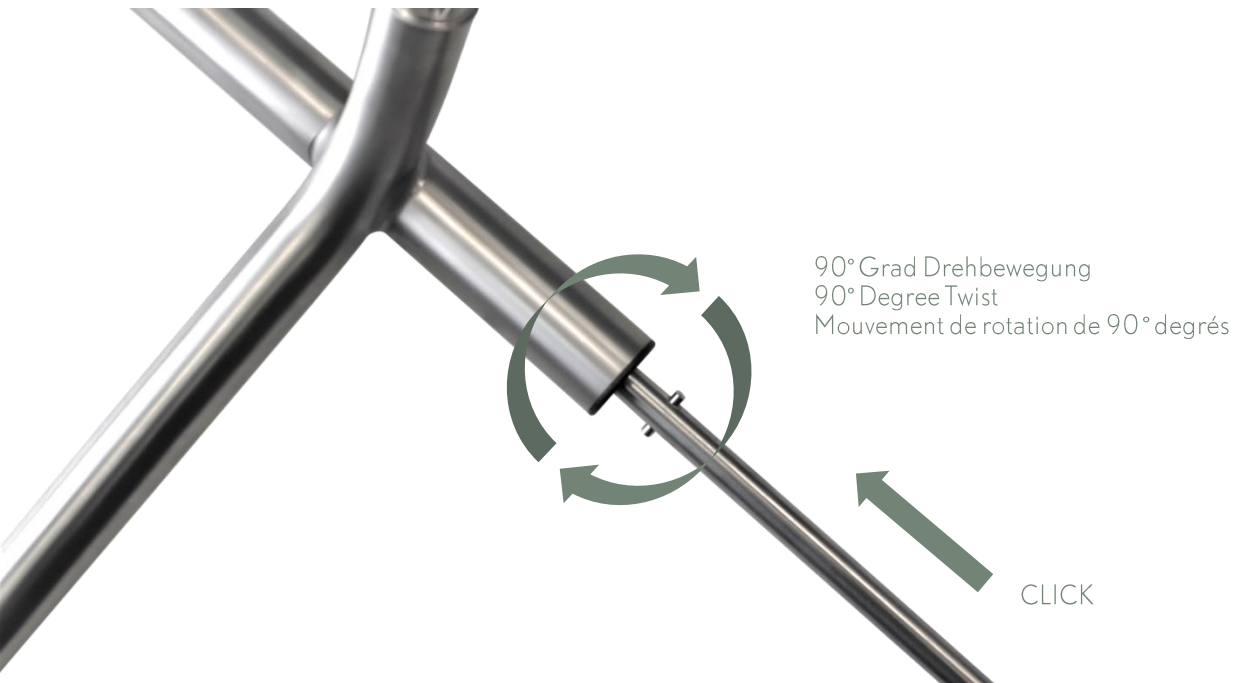
Appuyez avec la force nécessaire contre la précontrainte du ressort et fixez l'axe avec une rotation de 90 degrés. L'essieu se verrouille automatiquement.



Bei der Montage der Achse besteht eine erhöhte Klemmgefahr. Achten Sie daher auf eine sorgfältige Montage.

There is an increased risk of jamming when installing the axis. Therefore, assemble with great caution.

Il y a un risque accru de coincement lors de l'installation de l'axe. Par conséquent, faites attention à un assemblage soigné.



02 MONTAGE DER RÄDER FITTING THE WHEELS MONTAGE DES ROUES



← CLICK

DE SCHRITT 1

Nehmen Sie eines der beiden Räder in die Hand und stecken Sie es auf die Achse. Hierbei ziehen Sie die Rändelhülse zurück und behalten diese Position bis zum Anschlag bei. Lassen Sie die Rändelhülse anschließend los und achten Sie darauf, dass das Rad einrastet.

SCHRITT 2
Wiederholen Sie Schritt 2 mit dem zweiten Rad.

EN STEP 1

Take one of the two wheels in your hand and put it on the axis. Pull the knurl all the way back and keep this position. Then gently release the knurl and make sure the wheel locks down properly.

STEP 2
Repeat step 2 with the second wheel.

FR ÉTAPE 1

Prenez une des deux roues dans votre main et placez-la sur l'essieu. Tirez la manche moletée vers l'arrière et maintenez cette position jusqu'à la butée. Ensuite, relâchez le manchon moleté et assurez-vous que la roue s'enclenche.

ÉTAPE 2
Répétez l'étape 2 avec la deuxième roue.



Das Eindringen von Schmutz in die Nabe vermeiden. Die Naben dürfen nicht geölt oder gefettet werden.

Avoid the penetration of dirt into the hub. The hubs must not be oiled or greased.

Évitez la pénétration de saletés dans le moyeu. Les moyeux ne doivent pas être huilés ou graissés.

03 MONTAGE DES RAHMENS FITTING THE FRAME MONTAGE DU CADRE

DE SCHRITT 1

Nehmen Sie das Mittelrohr und stecken Sie dieses mit der Fixfest-Verbindung auf das Unterrohr. Achten Sie hierbei auf die Ausrichtung des Mittelrohres.

EN STEP 1

Take the center tube and attach it to the down pipe via firm-fix connection. Pay attention to the correct alignment of the middle tube.

FR ÉTAPE 1

Prenez le tube central et mettez-le sur le tube inférieur avec la connexion fixe. Faites attention à l'alignement du tube central.



An allen Fixfest-Verbindungsstellen des Rahmens besteht erhöhte Klemmgefahr. Achten Sie während Sie den Trolley auf- und abbauen auf diese Gefahrenstellen.

There is an increased risk of jamming at all firm-fix connection points on the frame. Pay extra heed to these critical points whilst assembling and disassembling the trolley.

Il y a un risque accru de coincement à tous les points de connexion fixes sur le châssis. Faites attention à ces points de danger lors du montage et du démontage du chariot.



03 MONTAGE DES RAHMENS FITTING THE FRAME MONTAGE DU CADRE

DE SCHRITT 2

Zum Verbinden drücken Sie die beiden Rahmenteile ineinander. Die Verbindung ist fest, sobald der Außenring der Fixfest-Verbindung hörbar übergesprungen ist.

EN STEP 2

To connect, firmly press the two frame parts together. The connection is firm as soon as the outer ring of the firm-fix connection latches on with a click.

FR ÉTAPE 2

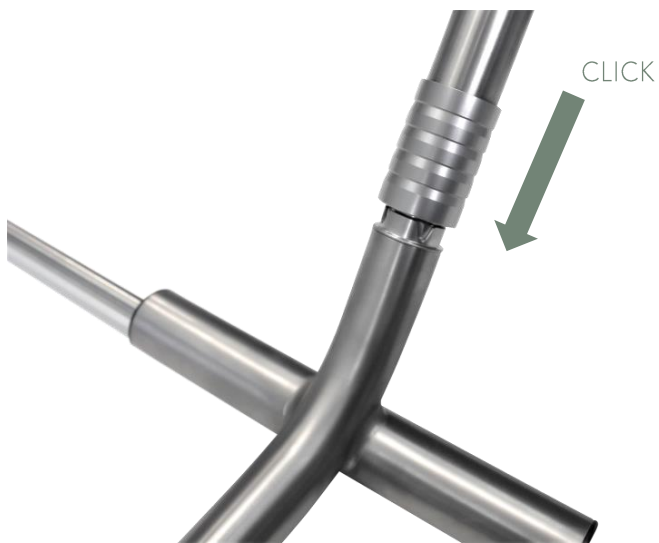
Pressez les deux parties du cadre l'une dans l'autre pour les relier. La connexion est fixée dès que l'anneau extérieur de la connexion fixe a sauté de manière audible.



An allen Fixfest-Verbindungsstellen des Rahmens besteht erhöhte Klemmgefahr. Achten Sie während Sie den Trolley auf- und abbauen auf diese Gefahrenstellen.

There is an increased risk of jamming at all firm-fix connection points on the frame. Pay extra heed to these critical points whilst assembling and disassembling the trolley.

Il y a un risque accru de coincement à tous les points de connexion fixes sur le châssis. Faites attention à ces points de danger lors du montage et du démontage du chariot.



04 MONTAGE DER OBEREN TASCHENAUFCLAGE FITTING THE TOP BAG HOLDER MONTAGE DU SUPPORT DU SAC SUPÉRIEUR

DE SCHRITT 1

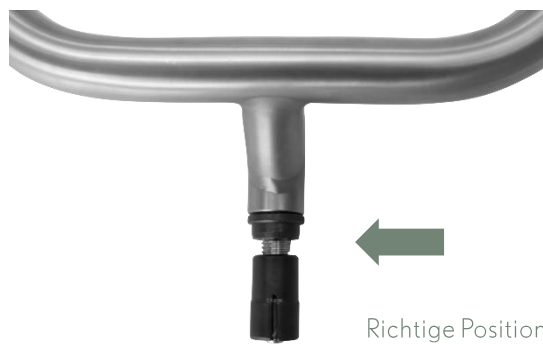
Nehmen Sie die obere Taschenauflage in die Hand. Achten Sie zuerst auf die richtige Position des Spreizdübels der Taschenauflage (siehe Bebilderung).

EN STEP 1

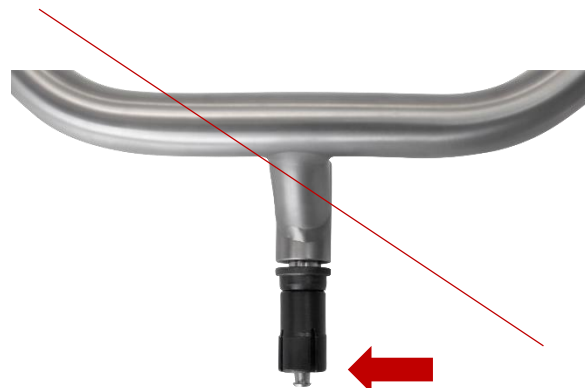
Take the top bag holder. Make sure the bag holder's inner expansion dowel is positioned correctly (see illustration).

FR ÉTAPE 1

Prenez le repose-poche supérieur dans votre main. Assurez-vous d'abord que l'ancrage d'expansion du support de poche est dans la bonne position (voir illustration).



Richtige Position
Correct Position
Position Correcte



Zu weit eingedreht
Turned in too far
Expansion trop enfoncée

04 MONTAGE DER OBEREN TASCHENAUFPLAGE FITTING THE TOP BAG HOLDER MONTAGE DU SUPPORT DU SAC SUPÉRIEUR

DE SCHRITT 2

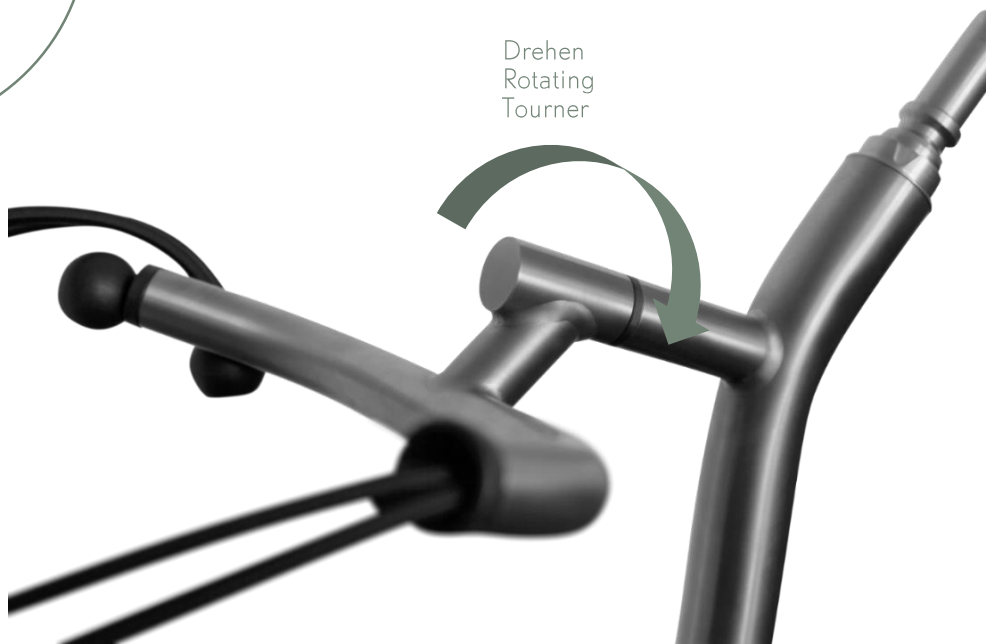
Zur Befestigung wird die
Taschenauflage in den
Rahmen eingesetzt und durch
anschließendes Drehen fest
justiert.

EN STEP 2

For attachment, the bag
holder is inserted into the
frame and then adjusted by
turning it.

FR ÉTAPE 2

Pour la fixation, le support de
sac est inséré dans le cadre,
puis ajusté en le tournant.



Drehen
Rotating
Tourner

05 BEFESTIGUNG DES GOLFBAGS FITTING THE GOLFBAG FIXATION DU SAC DE GOLF

DE SCHRITT 1

Stellen Sie Ihr Golfbag (bei noch nicht montierter Deichsel) auf den Trolley. Zur Befestigung des Golfbags führen Sie den Zeising der oberen Taschenauflage um das Golfbag und befestigen Sie die Kugel des Zeising in den dafür vorgesehenen Befestigungsbügel.

EN STEP 1

Put your golf bag (whilst the drawbar is not yet installed) onto the trolley. To fasten the golf bag, pull the top bag holder's tie all the way around the golf bag and fasten it by sticking it into the fastening bracket.

FR ÉTAPE 1

Configurez votre sac de golf (alors que le timon n'est pas encore installé) sur le chariot. Pour fixer le sac de golf, guidez la corde élastique du support de poche supérieur autour du sac de golf et fixez la balle de la corde élastique dans le support de fixation.



Bitte achten Sie darauf, dass die Zeisinge nicht wegschnalzen, hier besteht ansonsten Verletzungsgefahr.

Please ensure the bag tie does not snap back up as this would inflict injuries.

Veuillez assurer que la corde élastique ne se détache pas, sinon il y a un risque de blessure.



Befestigungsbügel
Fastening bracket
Support de fixation

05 BEFESTIGUNG DES GOLFBAGS FITTING THE GOLFBAG FIXATION DU SAC DE GOLF

DE SCHRITT 2

Wiederholen Sie Schritt 5 nun auch mit dem Zeising der unteren Taschenauflage.

EN STEP 2

Repeat step 5 with the bottom bag holder's tie.

FR ÉTAPE 2

Répétez l'étape 5 avec la corde élastique du support de poche inférieur.



Bitte achten Sie darauf, dass die Zeisinge nicht wegschnalzen, hier besteht ansonsten Verletzungsgefahr.

Please ensure the bag tie does not snap back up as this can inflict injuries.

Veuillez assurer que la corde élastique ne se détache pas, sinon il y a un risque de blessure.



06 MONTAGE DER DEICHSEL ASSEMBLY OF THE DRAWBAR MONTAGE DU TIMON

DE SCHRITT 1

Zum Verbinden der Deichsel mit dem Mittelrohr nehmen Sie die Deichsel und stecken Sie diese mit der Fixfest-Verbindung auf das Mittelrohr. Achten Sie hierbei auf die Ausrichtung der Deichsel. Zum Verbinden drücken Sie die beiden Rahmenteile ineinander.

Die Verbindung ist fest, sobald der Außenring der Fixfest-Verbindung hörbar übersprungen ist.

EN STEP 1

To connect the drawbar to the center tube, take the drawbar and attach it to the center tube using the firm-fix connection. Pay attention to the alignment of the drawbar. To connect, press the two frame parts into each other.

The connection is firm as soon as the outer ring of the firm-fix connection has jumped over.

FR ÉTAPE 1

Pour connecter le timon au tube central, prenez le timon et fixez-le au tube central avec la connexion fixes. Faites attention à l'alignement du timon. Pour vous connecter, appuyez les deux parties du cadre l'une dans l'autre.

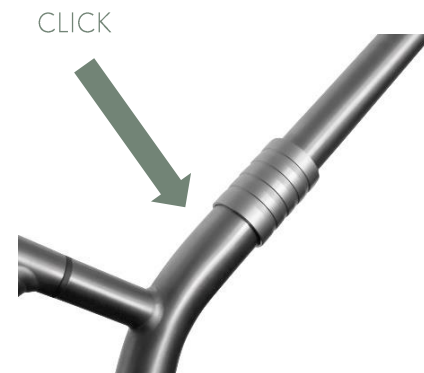
La connexion est ferme dès que l'anneau extérieur de la connexion fixe a sauté.



An allen Fixfest-Verbindungsstellen des Rahmens besteht erhöhte Klemmgefahr. Achten Sie während Sie den Trolley auf- und abbauen auf diese Gefahrenstellen.

There is an increased risk of jamming at all firm-fix connection points on the frame. Pay attention to these danger points while assembling and disassembling the trolley.

Il y a un risque accru de coincement à tous les points de connexion fixes sur le châssis. Faites attention à ces points de danger lors du montage et du démontage du chariot.



07 HINWEISE ZUR DEMONTAGE DISASSEMBLY INSTRUCTIONS INSTRUCTIONS DE DÉMONTAGE

DE

Um den Trolley wieder zu demontieren, befolgen Sie alle vorherigen Schritte zum Aufbau des Trolleys in umgekehrter Reihenfolge.

Zum Lösen der Fixfest-Verbindungen ziehen Sie den Außenring nach hinten. (siehe Abbildung)

EN

To disassemble the trolley, follow all the previous steps to assemble the trolley in reverse order.

To loosen the firm-fix connections, pull the outer ring backwards. (see illustration)

FR

Pour démonter le chariot, suivez toutes les étapes précédentes pour assembler le chariot dans l'ordre inverse.

Pour desserrer les connexions fixes, tirez la bague extérieure vers l'arrière. (voir illustration)



An allen Fixfest-Verbindungsstellen des Rahmens besteht erhöhte Klemmgefahr. Achten Sie während Sie den Trolley auf- und abbauen auf diese Gefahrenstellen.

There is an increased risk of jamming at all firm-fix connection points on the frame. Pay extra heed to these critical points whilst assembling and disassembling the trolley.

Il y a un risque accru de coincement à tous les points de connexion fixes sur le châssis. Faites attention à ces points de danger lors du montage et du démontage du chariot.



BESTIMMUNGSGEMÄSSER GEBRAUCH INTENDED USE UTILISATION CONFORME



DE

Die Verwendung oder Montage dieses Produkts auf eine andere als die in diesem Handbuch beschriebene Weise kann zu schweren oder tödlichen Verletzungen und zum Erlöschen der Garantie und der Gewährleistung führen.

Der Gebrauch des Trolleys ist ausschließlich auf dafür vorgesehenen Golfplätzen unter Einhaltung der jeweils auf den Plätzen ausgeschrieben Auflagen gestattet. Ein Mangel an Sorgfalt sowohl beim Aufbau als auch in der Wartung kann gefährliche Auswirkungen nach sich ziehen.

Bewegen Sie Ihren Golfrolley im Gelände mit groben Steinen oder Schlaglöchern langsam und vorsichtig. Meiden Sie Bordsteinkanten.

Um ein Umfallen und Beschädigen des Trolleys oder Teilen davon zu vermeiden, darf die Deichsel erst nach Befestigung des Golfbags montiert werden.

Die maximale Zuladung beträgt 18 kg.

EN

Using or installing this product in a manner other than the one described in this manual may cause serious or fatal injury and void the warranty.

This trolley may only be used on designated golf courses in accordance with the conditions specified at these courses. Disregarding installation and maintenance instructions can result in dangerous effects.

Move your golf trolley slowly and carefully on uneven ground. Avoid potholes and curbs.

To prevent the trolley or parts of it from falling over and being damaged, the drawbar must not be fitted until after the golf bag has been secured.

The maximum load capacity is 18 kg.

FR

L'utilisation ou l'installation de ce produit d'une manière autre que celle décrite dans ce manuel peut causer des blessures graves ou mortelles et annuler la garantie.

Ce chariot ne peut être utilisé que sur les terrains de golf désignés, conformément aux conditions qui y sont spécifiées. Le non-respect des instructions d'installation et d'entretien peut entraîner des effets dangereux.

Déplacez votre chariot de golf lentement et avec précaution sur un terrain accidenté. Évitez les bordures de trottoir.

Pour éviter que le chariot ou des parties de celui-ci tombent et soient endommagés, le timon ne doit pas être monté avant que le sac de golf ne soit fixé.

La charge utile maximale est de 18 kg.

SICHERHEITSHINWEISE SAFETY INSTRUCTIONS CONSIGNES DE SÉCURITÉ



DE

Überprüfen Sie vor der Nutzung im Sinne der allgemeinen Betriebssicherheit, welche ein Golfrolley erfordert, jedes Bauteil auf seinen einwandfreien Zustand.

Überprüfen Sie alle Steckverbindungen, Räder, Achsen und das Golfbag auf festen Sitz, bevor Sie mit Ihrer Golfrunde beginnen.

Nutzen Sie den Trolley ausschließlich auf offiziellen Golfplätzen. Halten Sie alle Sicherheitsrichtlinien des jeweiligen Golfplatzes ein.

Der Golfrolley ist ein Produkt, welches ausschließlich zur Beförderung eines Golfbags einschließlich Inhalt vorgesehen ist. Die Nutzung als Transportmittel für andere Anwendungen und für Personen ist unzulässig.

An abschüssigem Gelände muss der Trolley zum Parken quer zur Hanglage abgestellt werden. Andernfalls kann sich der Trolley selbstständig in Bewegung setzen.

Das zu befördernde Golfbag ist aus Sicherheitsgründen immer mit den Gummizeisungen zu sichern. Achten Sie auf einen sicheren Halt beim Spannen der Zeisinge. Es besteht ein Verletzungsrisiko durch wegschnalzende Gummizeisunge. Verschlossene oder beschädigte Zeisinge müssen schnellstmöglich ersetzt werden.

EN

Before use, in the interest of the general operational safety that a golf trolley requires, inspect every single component to ensure that it is in perfect condition.

Check all plug connections, wheels, axles and the golf bag for tight fit before you start your round of golf.

Only use the trolley on official golf courses. Respect all safety guidelines of the golf courses at all times.

The golf trolley is a product designed exclusively for transporting a golf bag and its contents. Its use as a means of transport for other applications and for persons is not permitted.

On sloping terrain, the trolley must be parked at right angles to the slope. Otherwise the trolley may start moving on its own.

For safety reasons, the to-be-transported golf bag must always be secured with rubber ties. Make sure that the rubber ties are held securely when tensioning the ties. There is a risk of injury due to the rubber bands snapping back. Worn or damaged rubber ties require immediate replacing.

FR

Avant l'utilisation, dans l'intérêt de la sécurité opérationnelle générale qu'exige un chariot de golf, inspectez chaque pièce pour vous assurer qu'elle est en parfait état.

Avant de commencer votre partie de golf, vérifiez que tous les raccords, les roues, les essieux et le sac de golf sont bien serrés.

N'utilisez le chariot que sur les terrains de golf officiels. Respectez à tout moment les consignes de sécurité de chaque terrain de golf.

Le chariot de golf est un produit conçu exclusivement pour le transport d'un sac de golf et de son contenu. Son utilisation comme moyen de transport pour autres applications et pour des personnes n'est pas autorisée.

Sur les terrains en pente, le chariot doit être garé à angle droit par rapport à la pente. Dans le cas contraire, le chariot peut se mettre en mouvement tout seul.

Pour des raisons de sécurité, le sac de golf à transporter doit toujours être attaché avec des liens en caoutchouc. Veillez à ce que les attaches en caoutchouc soient bien maintenues lorsque vous tendez les liens. Il y a un risque de blessure si les élastiques se rétractent. Les attaches en caoutchouc usées ou endommagées doivent être remplacées immédiatement.

SICHERHEITSHINWEISE SAFETY INSTRUCTIONS CONSIGNES DE SÉCURITÉ



DE

An allen Fixfest-Verbindungsstellen des Rahmens besteht erhöhte Klemmgefahr. Achten Sie während Sie den Trolley auf- und abbauen auf diese Gefahrenstellen.

Fassen Sie keinesfalls mit Ihren Fingern in die Öffnungen der Fixfest-Verbindungen. Die Funktionalität der Fixfest-Verbindungen und somit des Trolleys ist ansonsten nicht gegeben.

Während der Fahrt nicht in die Räder fassen, es besteht ein Verletzungsrisiko durch rotierende Teile.

Reparaturen und Einstellarbeiten an Ihrem Trolley dürfen nur durch TiCad oder von TiCad autorisierten Partnern vorgenommen werden. Die Gewährleistung/Garantie erlischt, sobald der Trolley durch unbefugte Personen manipuliert wird.

EN

There is an increased risk of jamming at all firm-fix connection points on the frame. Pay attention to these danger points while assembling and disassembling the trolley.

Never put your fingers in the openings of the firm-fix connections. Otherwise the functionality of the connections and consequently of the trolley will not be given.

Do not touch the wheels while driving, there is a risk of injury from rotating parts.

Repairs and adjustments to your trolley may only be carried out by TiCad or an authorized partner. The guarantee/warranty shall forfeit if the trolley is manipulated by unauthorized persons.

FR

Il y a un risque accru de coincement à tous les points de connexion fixes sur le châssis. Faites attention à ces points de danger lors du montage et du démontage du chariot.

Ne mettez jamais vos doigts dans les ouvertures des connexions fixes. Sinon, la fonctionnalité des connexions et par conséquent du chariot n'est pas donnée.

Ne touchez pas les roues pendant la conduite, il y a un risque de blessure dû aux pièces en rotation.

Les réparations et réglages de votre chariot ne peuvent être effectués que par TiCad ou un partenaire agréé. La garantie expire dès que le chariot est manipulé par des personnes non autorisées.

REINIGUNG UND PFLEGE CLEANING AND CARE NETTOYAGE ET ENTRETIEN

DE

Der Rahmen wurde aus hochwertigen, nicht rostenden Werkstoffen gefertigt und gegen Regen abgedichtet.

Die Radnaben und Verbindungen dürfen nicht geölt oder gefettet werden. Das Eindringen von Schmutz in die Nabe vermeiden.

Um die Langlebigkeit und Funktion des Trolleys zu gewährleisten, reinigen Sie Ihren Trolley nach jeder Spielrunde. Der Trolley darf auf keinen Fall mit einem Hockdruckreiniger gereinigt werden.

Wir empfehlen die Räder, Achsen, Fixfest-Verbindungen sowie Rahmen nach jedem Spiel zu demontieren und mit einem feuchten Tuch zu reinigen. Ablagerungen, Staub und Gras können zu Schwergängigkeit im Betrieb und bei der Montage des Trolleys führen.

Aggressive Reinigungsmittel können Schäden oder Farbveränderungen am Produkt verursachen. Verwenden Sie zur Reinigung lediglich ein feuchtes Tuch. Im Zweifel wenden Sie sich an Ihren Fachhändler.

Die glänzende Titanoberfläche können Sie mit einem von TiCad angebotenen Reinigungssöl (TiCad Care-Kit) wiederherstellen.

EN

The frame was made of high quality, rustproof materials and sealed against rain.

The wheel hubs and connections must not be oiled or greased. Prevent dirt from entering the hub.

To ensure the longevity and function of the trolley, clean your trolley after each game round. The trolley must never be cleaned with a high pressure cleaner.

We recommend disassembling the wheels, axles, firm-fix connections and frames after each game and cleaning them with a damp cloth. Deposits, dust and grass can lead to stiffness in operation and when installing the trolley.

Aggressive cleaning agents can damage or change the color of the product. Only use a damp cloth for cleaning. If in doubt, contact your TiCad specialist dealer.

You can restore the shiny titanium surface with a cleaning oil (TiCad Care-Kit) offered by TiCad.

FR

Le cadre a été fabriqué avec des matériaux antirouille de haute qualité et scellé contre la pluie.

Les moyeux de roue et les connexions ne doivent pas être huilés ou graissés. Empêchez la saleté de pénétrer dans le moyeu.

Pour assurer la longévité et la fonction du chariot, nettoyez votre chariot après chaque tour de jeu. Le chariot ne doit jamais être nettoyé avec un nettoyeur haute pression.

Nous vous recommandons de démonter les roues, les essieux, les connexions fixes et les cadres après chaque match et de les nettoyer avec un chiffon humide. Les dépôts, la poussière et l'herbe peuvent entraîner une rigidité lors du fonctionnement et lors de l'installation du chariot.

Les produits de nettoyage agressifs peuvent endommager ou changer la couleur du produit. Utilisez uniquement un chiffon humide pour le nettoyage. En cas de doute, contactez votre revendeur spécialisé TiCad.

Vous pouvez restaurer la surface brillante du titane avec une huile de nettoyage (TiCad Care-Kit) proposée par TiCad.

GARANTIE GUARANTEE GARANTIE

DE

Ihr Trolley wurde mit größter Sorgfalt entworfen und gebaut. Bitte wenden Sie sich an den Hersteller oder Ihren TiCad Fachhändler, wenn Sie etwas Ungewöhnliches bemerken.

Die Garantiedauer für den Rahmen und die Räder Ihres Trolleys beträgt 5 Jahre ab Kaufdatum. Von der Garantie ausgeschlossen sind Verbrauchsteile wie z.B. Reifen, Ledergriff, Zeisinge. Diese werden über die gesetzliche Gewährleistung abgedeckt.

Normale, übliche Abnutzungserscheinungen am Trolley fallen nicht unter die Gewährleistung, soweit kein Sachmangel vorliegt. Hierzu zählen auch Gebrauchsspuren an der Oberfläche des Trolleys (Abrieb und Kratzer an der Titanoberfläche). Wenn Ersatzteile bereitgestellt oder Reparaturen im Rahmen der Garantie durchgeführt werden, verlängert sich die Garantiezeit nicht. Die Gewährleistung gilt nicht für Schäden, die durch Unachtsamkeit oder unsachgemäße Handhabung, Überlastung des Wagens, unangemessenen Betrieb, äußere Gewalt, Eintauchen in Wasser und Handlungen unbefugter Personen verursacht wurden. Die Gewährleistung gilt nur, wenn die Bedienungsanleitung eingehalten wird und der Trolley ordnungsgemäß verwendet und gepflegt wird. Technische Änderungen und Weiterentwicklungen ergeben keinen Anspruch auf Nachrüstung.

Der Hersteller behält sich das Recht vor, Änderungen im Zuge des technischen Fortschrittes ohne vorherige Ankündigung in das Produkt einfließen zu lassen.

EN

Your trolley has been designed and built with the greatest of care. Please contact the manufacturer or your TiCad specialist dealer if you notice anything unusual.

The guarantee period for the frame and the wheels of your trolley is 5 years from date of purchase. Excluded from the warranty are wear parts such as tires, leather handle, Zeisinge. These are covered by legal warranty.

Normal, customary wear and tear on the trolley is not covered by warranty as long as there is no defect. This also includes traces of use on the surface of the trolley (abrasion and scratches on the titanium surface). If spare parts are provided or repairs are carried out under warranty, the warranty period is not extended. The warranty does not apply to damage caused by carelessness or improper handling, overloading of the trolley, inappropriate operation, external force, immersion in water and actions of unauthorized persons. The warranty is only valid if the operating instructions are followed and the trolley is used and maintained properly. Technical changes and further developments do not entitle the customer to claim for retrofitting.

The manufacturer reserves the right to incorporate changes in the course of technical progress into the product without prior notice.

FR

Votre chariot a été conçu et construit avec le plus grand soin. Veuillez contacter le constructeur ou votre revendeur spécialisé TiCad si vous remarquez quelque chose d'inhabituel.

La période de garantie pour le cadre et les roues de votre chariot est de 5 ans à compter de la date d'achat. Sont exclues de la garantie les pièces soumises à usure telles que les pneus, la poignée en cuir, le Zeisinge. Ces pièces sont couvertes par la garantie légale.

L'usure normale et habituelle du chariot n'est pas couverte par la garantie tant qu'il n'y a pas de défaut. Cela inclut également les traces d'utilisation sur la surface du chariot (abrasion et rayures sur la surface en titane). Si des pièces de rechange sont fournies ou si des réparations sont effectuées sous garantie, la période de garantie n'est pas prolongée. La garantie ne s'applique pas aux dommages causés par la négligence ou une mauvaise manipulation, la surcharge du chariot, une utilisation inappropriée, une force extérieure, l'immersion dans l'eau et les actions de personnes non autorisées. La garantie n'est valable que si les instructions d'utilisation sont suivies et si le chariot est utilisé et entretenu correctement. Les modifications techniques et les développements ultérieurs n'autorisent pas le client à faire valoir un droit à la mise à niveau.

Le constructeur se réserve le droit d'incorporer dans le produit, sans avis préalable, des modifications apportées au cours du progrès technique.

HAFTUNGSAUSSCHLUSS DISCLAIMER OF WARRANTY EXCLUSION DE RESPONSABILITÉ



DE

MIT AUSNAHME DER
AUSDRÜCKLICHEN
ZUVOR AUFGEFÜHRTEN
SCHRIFTLICHEN
GARANTIEN
ÜBERNEHMEN DER
VERKÄUFER UND TiCad
KEINE AUSDRÜCKLICHEN
ODER
STILLSCHWEIGENDEN
GARANTIEN, WEDER
FAKTISCH NOCH
AUFGRUND GESETZ.
VERKÄUFER UND TiCad
SCHLIESSEN
AUSDRÜCKLICH
JEDLICHE WEITERE
GARANTIE AUS, OB
SCHRIFTLICH ODER
MÜNDLICH ODER
AUSDRÜCKLICH ODER
STILLSCHWEIGEND,
EINSCHLIESSLICH
JEDLICHER
GEWÄHRLEISTUNG ODER
HAFTUNG FÜR QUALITÄT,
MARKTFÄHIGKEIT ODER
EIGNUNG FÜR EINEN
BESTIMMTEN GEBRAUCH
ODER ZWECK SOWIE
JEDLICHE GARANTIE FÜR
DIE GÜLTIGKEIT VON
PATENTEN ODER FÜR DIE
NICHTVERLETZUN VON
SCHUTZRECHTEN
DRITTER.

EN

EXCEPT FOR THE EXPRESS
WRITTEN WARRANTIES SET
FORTH ABOVE, THE SELLER
AND MANUFACTURER
MAKE NO
REPRESENTATIONS AND
GRANT NO WARRANTIES,
EXPRESS OR IMPLIED,
EITHER IN FACT OR BY
OPERATION OF LAW, BY
STATUTE OR OTHERWISE,
AND SELLER AND
MANUFACTURER EACH
SPECIFICALLY DISCLAIM
ANY OTHER WARRANTIES,
WHETHER WRITTEN OR
ORAL, OR EXPRESS OR
IMPLIED, INCLUDING ANY
WARRANTY OF QUALITY,
MERCHANTABILITY OR
FITNESS FOR A
PARTICULAR USE OR
PURPOSE OR ANY
WARRANTY AS TO THE
VALIDITY OF ANY PATENTS
OR THE NON-
INFRINGEMENT OF ANY
INTELLECTUAL PROPERTY
RIGHTS OF THIRD PARTIES.

FR

À L'EXCEPTION DES
GARANTIES ÉCRITES
EXPRESSES ÉNONCÉES CI-
DESSUS, LE VENDEUR ET
TiCad NE FONT AUCUNE
DÉCLARATION ET
N'ACCORDENT AUCUNE
GARANTIE, EXPRESSE OU
IMPLICITE, DE FAIT OU DE
DROIT, LÉGALE OU AUTRE,
ET LE VENDEUR ET TiCad
DÉCLINENT CHACUN
EXPRESSÉMENT TOUTE
AUTRE GARANTIE, ÉCRITE
OU ORALE, EXPRESSE OU
IMPLICITE, Y COMPRIS
TOUTE GARANTIE DE
QUALITÉ, DE QUALITÉ
MARCHANDE OU
D'ADÉQUATION À UN
USAGE OU UN BUT
PARTICULIER OU TOUTE
GARANTIE QUANT À LA
VALIDITÉ DE TOUT BREVET
OU À LA NON-VIOLATION
DE TOUT DROIT DE
PROPRIÉTÉ
INTELLECTUELLE DE TIERS.

HAFTUNGSAUSSCHLUSS DISCLAIMER OF WARRANTY EXCLUSION DE RESPONSABILITÉ



DE

TiCad haftet nicht für Schäden, die durch einen unsachgemäßen Umgang mit dem Trolley entstanden sind. Dies ist z.B. der Fall, wenn der Trolley übermäßig belastet oder entgegen der Bedienungsanleitung eingesetzt wird. Gleiches gilt für Schäden auf Grund höherer Gewalt, Unfallschaden, Kurzschluss oder den Verlust von Teilen.

Von TiCad nicht genehmigte Eigenreparaturen sowie An- und/oder Umbauten an dem Trolley führen automatisch zum Erlöschen der Garantie.

Weder Hersteller, noch Importeur oder Fachhändler haben Einfluss oder Kontrolle über korrekte Montage bzw. Wartung und Handhabung des Trolleys.

TiCad übernimmt keinerlei Haftung für nachträglich an dem Trolley vorgenommene Änderungen, die nicht ausdrücklich durch TiCad freigegeben und durch eine autorisierte Servicestelle hergestellt wurde.

EN

TiCad cannot be held liable for damages caused by improper handling of the trolley. This is the case, for example, if the trolley is excessively loaded or used contrary to the operating instructions. The same applies to damages due to force majeure, accidental damage, short circuit or loss of parts.

Self-conducted repairs not approved by TiCad as well as extensions and/or modifications of the trolley automatically lead to the expiration of the warranty.

Manufacturer, importer and specialist dealer have no influence or control over the correct assembly, maintenance and handling of the trolley.

TiCad does not assume any liability for changes made to the trolley at a later date which have not been explicitly released by TiCad and which have not been manufactured by an authorized service station.

FR

TiCad ne peut être tenu responsable des dommages causés par une mauvaise manipulation du chariot. C'est le cas, par exemple, si le chariot est excessivement chargé ou utilisé contrairement aux instructions d'utilisation. Il en va de même pour les dommages dus à la force majeure, aux dommages accidentels, aux courts-circuits ou à la perte de pièces.

Les réparations effectuées par le client lui-même et non approuvées par TiCad, ainsi que les extensions et/ou modifications du chariot, entraînent automatiquement l'expiration de la garantie.

Ni le constructeur, ni l'importateur, ni le revendeur spécialisé n'ont d'influence ou de contrôle sur le montage, l'entretien et la manipulation corrects du chariot.

TiCad n'assume aucune responsabilité pour les modifications apportées au chariot à une date ultérieure qui n'ont pas été explicitement validées par TiCad et qui n'ont pas été fabriquées par une station-service autorisée.

TECHNISCHE DATEN TECHNICAL SPECIFICATIONS SPÉCIFICATIONS TECHNIQUES

DE

GEWICHT RAHMEN UND RÄDER

3,9 kg
8,6 lb

PACKMAß

66 x 32 x 21 cm
25,98 x 12,6 x 8,27 inch

RAHMENMAß

66 x 27 x 21 cm
25,98 x 10,63 x 8,27 inch

EN

WEIGHT FRAME AND WHEELS

3,9 kg
8,6 lb

PACK SIZE

66 x 32 x 21 cm
25,98 x 12,6 x 8,27 inch

FRAMEWORK DIMENSION

66 x 27 x 21 cm
25,98 x 10,63 x 8,27 inch

FR

POIDS, CADRE ET ROUES

3,9 kg
8,6 lb

TAILLE DU PAQUET

66 x 32 x 21 cm
25,98 x 12,6 x 8,27 pouces

DIMENSION CADRE

66 x 27 x 21 cm
25,98 x 10,63 x 8,27 pouces



URSPRUNGSLAND
COUNTRY OF ORIGIN
PAYS D'ORIGINE

DE

Dieses Produkt wurde in Deutschland
hergestellt.

EN

This product was manufactured in
Germany.

FR

Ce produit a été fabriqué en
Allemagne.

SERVICE SERVICE SERVICE

DE

Sollte ein Problem mit Ihrem TiCad Trolley auftreten, sprechen Sie bitte vorab mit Ihrem Fachhändler oder direkt mit TiCad in Altstadt.

Bei Trolleys, die sich außerhalb Deutschlands befinden, kontaktieren Sie immer erst Ihren lokalen Fachhändler oder nehmen Sie Kontakt zu uns auf.

Versandanschrift:
TiCad GmbH & Co. KG
Heegwaldstr. 3-5
D-63674 Altstadt
Deutschland

Telefon: +49 (0)6047 / 987 90-14
Fax: +49 (0)6047 / 987 90-39
E-Mail: service@ticad.de

EN

If there is a problem with your TiCad trolley, please consult your specialist dealer or reach out to TiCad in Altstadt.

For trolleys that are outside of Germany, always contact your local specialist dealer or contact us.

Shipping address:
TiCad GmbH & Co. KG
Heegwaldstraße 3-5
D-63674 Altstadt
Germany

Telephone: +49 (0) 6047/987 90-14
Fax: +49 (0) 6047/987 90-39
Email: service@ticad.de

FR

En cas de problème avec votre chariot TiCad, veuillez contacter votre revendeur spécialisé à l'avance ou directement TiCad à Altstadt.

Pour les chariots situés en dehors de l'Allemagne, contactez toujours votre revendeur local ou contactez-nous.

Adresse postale :
TiCad GmbH & Co. KG
Heegwaldstraße 3-5
D-63674 Altstadt
Allemagne

Téléphone: +49 (0) 6047/987 90-14
Télécopie: +49 (0) 6047/987 90-39
Courriel: service@ticad.de

IMPRESSUM IMPRINT MENTIONS LEGALES



DE

HERAUSGEBER
TiCad GmbH & Co. KG,
Heegwaldstr. 3-5,
D-63674 Albstadt
Deutschland
www.ticad.de

Daten, Wortlaut und Bildmaterial wurden teilweise vereinheitlicht und beschreiben in erster Linie die systematische Funktion.

Abweichungen zum gelieferten Produkt können deshalb oder auch aufgrund laufender Modelloptimierungen auftreten.

Die vorliegende Bedienungsanleitung darf nicht ohne Zustimmung von TiCad GmbH & Co. KG kopiert oder anderweitig verwendet werden – dies betrifft sowohl das gesamte Dokument als auch Auszüge daraus. Bitte bewahren Sie Ihre Bedienungsanleitung auf.

Bitte beachten Sie unsere Allgemeinen Geschäftsbedingungen auf www.ticad.de.

Konzipiert durch TiCad

EN

PUBLISHER
TiCad GmbH & Co. KG,
Heegwaldstr. 3-5,
D-63674 Albstadt
Germany
www.ticad.de

Data, wording and images have been partly standardized and primarily describe the systematic function.

Deviations from the delivered product may thus occur or result from continuous model optimization.

The present user manual may not be copied or otherwise used without TiCad GmbH & Co. KG's explicit consent. This applies to both the entire document and extracts thereof. Please keep your user manual for future reference.

Please take note of our General Terms and Conditions at www.ticad.de.

Created by TiCad

FR

EDITEUR
TiCad GmbH & Co. KG,
Heegwaldstr. 3-5,
D-63674 Albstadt
Allemagne
www.ticad.de

Les données, les formulations et les images ont été partiellement normalisées et décrivent principalement la fonction systématique.

Des écarts par rapport au produit livré peuvent se produire pour cette raison ou en raison de l'optimisation continue du modèle.

Le présent manuel d'utilisation ne peut être copié ou autrement utilisé sans l'accord explicite de TiCad. Cela s'applique à la fois à l'ensemble du document et à des extraits de celui-ci. Veuillez conserver votre manuel d'utilisation pour vous y référer.

Veuillez prendre connaissance de nos conditions générales à l'adresse www.ticad.de.

Conçu par TiCad

A PERFECT TROLLEY