

TiCad®

TiCad Voyage

Bedienungsanleitung

User manual

Manuel d'utilisation

WELCOME TO THE TICAD FAMILY

LOS GEHT'S
LET'S GET STARTED
ALLONS-Y

Bedienungsanleitung (Originalsprache)

Bitte lesen Sie vor Nutzung Ihres Golftröleys diese Bedienungsanleitung sorgfältig durch und befolgen Sie die hierin gegebenen Sicherheitshinweise.

User manual (Translation)

Before using your golf trolley, please read this user manual carefully and follow the safety instructions given herein.

Manuel d'utilisation (Traduction)

Veuillez lire attentivement ce manuel avant d'utiliser votre chariot de golf et suivre les instructions de sécurité qui y sont données.



INHALTSVERZEICHNIS
TABLE OF CONTENTS
TABLE DES MATIERES

DE

Sicherheitshinweise	4
Ihr TiCad Voyage im Detail	7
Bestimmungsgemässer Gebrauch	8
Lieferumfang	9
Komfortfunktionen	10
Akku	11
LED-Leuchtring	14
Varianten und optionales Zubehör	15
Vor dem Spiel	17
Räder montieren	17
Golftrolley entfalten	18
Taschenauflagen montieren	19
Akku anschliessen	21
Golfbag befestigen	22
Deichsel einstellen	24
Während des Spiels	25
Golftrolley starten und Geschwindigkeit regeln	25
Memory-Funktion benutzen	26
Elektromagnetische Parkbremse benutzen	27
Vorlauffunktion benutzen	28
Freilauffunktion benutzen	29
Nach dem Spiel	30
Golftrolley zusammenenfalten	30
Räder demontieren	31
Akku laden	32
Pflege und Wartung	34
Entsorgung	36
Störungsbehebung	37
Technische Daten	38
EG-Konformitätserklärung	39
Garantie	41
Service	42
Impressum	43

EN

Safety instructions	4
Your TiCad Voyage in detail	7
Intended use	8
Scope of delivery	9
Comfort functions	10
Battery	11
LED light ring	14
Variations and additional equipment	15
Before the game	17
Mounting the wheels	17
Unfolding the golf trolley	18
Mounting the bag holders	19
Connecting the battery	21
Fitting the golf bag	22
Adjusting the drawbar	24
During the game	25
Getting the golf trolley to take off and controlling speed	25
Using the memory function	26
Using the electromagnetic parking brake	27
Using the automatic distance control	28
Using the freewheel function	29
After the game	30
Collapsing the golf trolley	30
Dismounting the wheels	31
Charging the battery	32
Care and maintenance	34
Disposal	36
Troubleshooting	37
Technical specifications	38
EC Declaration of conformity	39
Warranty	41
Service	42
Imprint	43

FR

Consignes de sécurité	4
Votre TiCad Voyage en détail	7
Utilisation conforme	8
Contenu de livraison	9
Fonctions de confort	10
Batterie	11
Anneau éclairé par LED	14
Variations et équipement supplémentaire	15
Avant la partie	17
Monter des roues	17
Déplier le chariot de golf	18
Monter des supports du sac	19
Raccorder la batterie	21
Fixer le sac de golf	22
Ajuster le timon	24
Pendant la part	25
Faire démarrer le chariot et contrôler sa vitesse	25
Utiliser la fonction mémoire	26
Utiliser le frein de stationnement électromagnétique	27
Utiliser la fonction d'avance automatique	28
Utiliser la fonction roue libre	29
Après la partie	30
Plier le chariot de golf	30
Démonter des roues	31
Charger la batterie	32
Entretien et maintenance	34
Élimination	36
Dépannage	37
Spécifications techniques	38
Déclaration CE de conformité	39
Garantie	41
Service	42
Mentions légales	43



SICHERHEITSHINWEISE SAFETY INSTRUCTIONS CONSIGNES DE SECURITE

DE

Um mögliche Schäden zu vermeiden, lesen und befolgen Sie folgende Hinweise:

Gefahr durch Lithium-Ionen-Akku

Lithium-Ionen-Akkus gelten als Gefahrgut. Eine sorglose oder missbräuchliche Verwendung kann zu einer erhöhten Brand- und Explosionsgefahr führen.

Vermeiden Sie mechanische Belastungen und manuelle Manipulationen des Akkus. Achten Sie auf gutes Verpacken und sorgfältiges Verstauen.

Laden Sie TiCad Akkus nur mit dem mitgelieferten TiCad Ladegerät.

Folgen Sie den Hinweisen zur Akkunutzung und Pflege unbedingt und behandeln Sie den Akku mit Sorgfalt.

Verletzungsgefahr

Der Golfrolley ist ein Produkt, das nur zur Beförderung eines Golfbags einschließlich Inhalt vorgesehen ist. Die Nutzung als Transportmittel für andere Anwendungen und für Personen ist unzulässig.

Überprüfen Sie alle Steckverbindungen, Räder, Achsen und das Golfbag auf festen Sitz, bevor Sie mit Ihrer Golfrunde beginnen.

EN

To avoid possible damage, read and follow the below instructions:

Danger from lithium-ion battery

Lithium-ion batteries are considered hazardous goods. Careless or improper use can increase the risk of combustion and explosion.

Avoid mechanical stress and manual manipulation of the battery. Always make sure to carefully wrap and store the battery.

Only ever charge the battery with the supplied TiCad charger.

Ensure adherence to battery use and care instructions and treat your battery with caution.

Risk of injuries

The golf trolley is a product designed exclusively for transporting a golf bag and its contents. Its use as a means of transport for other applications and for persons is strictly prohibited.

Check all plug connections, wheels, shafts, and the golf bag for tight fit before you start your round of golf.

FR

Pour éviter tout dommage éventuel, lisez et suivez ces instructions :

Danger lié à la batterie ion lithium

Les batteries lithium-ion sont considérées comme des produits dangereux. Une utilisation négligente ou incorrecte peut s'accompagner d'une augmentation du risque d'incendie ou d'explosion.

Évitez les sollicitations mécaniques et les manipulations manuelles de la batterie. Veillez à un bon emballage et à un rangement soigneux.

N'utilisez que le chargeur TiCad fourni.

Il convient cependant de respecter impérativement les consignes relatives à l'utilisation de la batterie et à son entretien, et de traiter la batterie avec soins.

Risques de blessure

Le chariot de golf est un produit conçu exclusivement pour le transport d'un sac de golf et de son contenu. Son utilisation comme moyen de transport pour autres applications et pour des personnes n'est pas autorisée.

Avant de commencer votre partie de golf, vérifiez que tous les raccords, les roues, les essieux et le sac de golf sont bien serrés.



SICHERHEITSHINWEISE
SAFETY INSTRUCTIONS
CONSIGNES DE SECURITE

DE

Sichern Sie das zu befördernde Golfbag immer mit den Zeisingen.

Fassen Sie während der Fahrt nicht in die Räder, es besteht ein Verletzungsrisiko durch rotierende Teile.

Quetschgefahr

Beim Zusammenfallen des Rahmens besteht erhöhte Klemmgefahr. Achten Sie auf diese Gefahrenstellen während Sie den Golfrolley auf- und abbauen.

Es besteht ein Verletzungsrisiko durch wegschnalzende Zeisinge.

Gefahr von Sachschäden

Stellen Sie in abschüssigem Gelände den Golfrolley zum Parken quer zur Hanglage ab. Andernfalls kann sich der Golfrolley selbstständig in Bewegung setzen.

Bewegen Sie Ihren Golfrolley im Gelände mit groben Steinen oder Schlaglöchern langsam und vorsichtig. Meiden Sie Bordsteinkanten.

Die Radnaben und Verbindungen dürfen nicht geölt oder gefettet werden. Vermeiden Sie das Eindringen von Schmutz in die Radnabe.

Reinigen Sie Ihren Golfrolley auf keinen Fall mit einem Hochdruckreiniger.

EN

For safety reasons, the to-be-transported golf bag must always be securely kept in place by bag-ties.

Do not touch the wheels whilst driving to avoid injuries inflicted by rotating parts.

Risk of squashing

There is an increased risk of squashing injuries when collapsing the frame. Pay attention to these danger points whilst assembling and disassembling the golf trolley.

Back-snapping bag-ties pose a risk of injury.

Danger of property damage

On sloping terrain, park the golf trolley crosswise to the corresponding slope. Otherwise, the golf trolley might start moving all by itself.

Move your golf trolley slowly and carefully on terrain with rough stones or potholes. Steer clear of curbs.

The wheel hubs and connections must not be oiled or greased. Prevent dirt from entering the wheel hub.

The golf trolley must never be cleaned with high-pressure cleaning devices.

FR

Pour des raisons de sécurité, le sac de golf à transporter doit toujours être attaché avec des tendeurs à boule.

Ne touchez pas les roues pendant la conduite, il y a un risque de blessure dû aux pièces en rotation.

Risques d'écrasement

Il y a un risque accru de blessure par écrasement lorsque vous pliez le cadre. Faites attention à ces points de danger lors du montage et du démontage du chariot de golf.

Les tendeurs à boule qui se cassent dans le dos présentent un risque de blessure.

Risques de dommages matériels

Sur les terrains en pente, le chariot de golf doit être garé à angle droit par rapport à la pente. Dans le cas contraire, le chariot de golf peut se mettre en mouvement tout seul.

Déplacez votre chariot de golf lentement et avec précaution sur un terrain comportant des pierres rugueuses ou des nids de poule. Évitez les bordures de trottoir.

Les moyeux de roue et les connexions ne doivent pas être huilés ou graissés. Empêchez la saleté de pénétrer dans le moyeu.

Le chariot de golf ne doit jamais être nettoyé avec un nettoyeur à haute pression.



SICHERHEITSHINWEISE
SAFETY INSTRUCTIONS
CONSIGNES DE SECURITE

DE

Reparaturen an Ihrem Golfrolley dürfen nur durch TiCad oder von TiCad autorisierten Partnern vorgenommen werden. Die Gewährleistung/Garantie erlischt, sobald der Golfrolley durch unbefugte Personen manipuliert wird.

EN

Repairs and adjustments to your golf trolley may only be carried out by TiCad or an authorized partner. Warranty is rendered void if the golf trolley is manipulated or tempered with by unauthorized persons.

FR

Les réparations et réglages de votre chariot de golf ne peuvent être effectués que par TiCad ou un partenaire agréé. La garantie expire dès que le chariot de golf est manipulé par des personnes non autorisées.

IHR TICAD VOYAGE IM DETAIL
 YOUR TICAD VOYAGE IN DETAIL
 VOTRE TICAD VOYAGE EN DETAIL



DE

- 1 Griff mit Drehgriffsteuerung
- 2 Einzeltaster
- 3 Deichsel
- 4 Obere Taschenauflage
- 5 Zeising
- 6 Mittelrohr
- 7 Antriebsrad
- 8 Motorrohr
- 9 Anschluss für Akku
- 10 Akku-Korb mit Akku
- 11 Unterrohr
- 12 Untere Taschenauflage
- 13 Vorderrad
- 14 Deichselball
- 15 LED-Leuchtring

EN

- 1 Handle with twist-grip control
- 2 Single button
- 3 Drawbar
- 4 Top bag holder
- 5 Bag-tie
- 6 Centre tube
- 7 Drive wheel
- 8 Motor tube
- 9 Battery connection
- 10 Battery holder with battery
- 11 Down tube
- 12 Bottom bag holder
- 13 Front wheel
- 14 Drawbar adjuster ball
- 15 LED light ring

FR

- 1 Poignée avec commande par poignée rotative
- 2 Mono-bouton
- 3 Timon
- 4 Support de sac supérieur
- 5 Tendeur à boule
- 6 Tube central
- 7 Roue d'entraînement
- 8 Tube moteur
- 9 Raccordement pour batterie
- 10 Panier porte-batterie avec batterie
- 11 Tube inférieur
- 12 Support de sac inférieur
- 13 Roue avant
- 14 Boule de réglage du timon
- 15 Anneau éclairé par LED

BESTIMMUNGSGEMÄSSER GEBRAUCH
INTENDED USE
UTILISATION CONFORME

IHR TICAD VOYAGE IM DETAIL
YOUR TICAD VOYAGE IN DETAIL
VOTRE TICAD VOYAGE EN DETAIL

DE

Der Golfrolley ist ausschließlich dafür zugelassen, ein Golfbag zu transportieren.

Zum bestimmungsgemäßen Gebrauch gehören:

- das Beachten der Beschreibungen in dieser Bedienungsanleitung,
- eine sorgfältige Montage des Golfrolleys,
- eine maximale Zuladung von 18 kg.

Die Verwendung dieses Produkts auf eine andere als die in dieser Bedienungsanleitung beschriebene Weise kann zu schweren Verletzungen und zum Erlöschen der Garantie und der Gewährleistung führen.

EN

This golf trolley may only be used to transport a golf bag.

Intended use entails but is not limited to:

- adhering to the descriptions given in this user manual,
- mindful assembling of the golf trolley,
- the maximum load capacity is 18 kg.

Using or installing this product in any manner other than the one described in this manual may cause serious injury and void the warranty.

FR

Ce chariot de golf ne peut être utilisé que pour transporter un sac de golf.

L'utilisation prévue comprend, sans s'y limiter, les éléments suivants :

- respectez les descriptions données dans ce manuel d'utilisation,
- l'assemblage minutieux du chariot de golf,
- la charge utile maximale est de 18 kg.

L'utilisation ou l'installation de ce produit d'une manière autre que celle décrite dans ce manuel peut causer des blessures graves et annuler la garantie.

LIEFERUMFANG
SCOPE OF DELIVERY
CONTENUE DE LIVRAISON



DE

- 1 Zwei Antriebsräder
 - 2 Vorderrad
 - 3 Rahmen inkl. Zeising am Akku-Korb
 - 4 Akku
 - 5 Untere Taschenauflage inkl. Zeising
 - 6 Obere Taschenauflage inkl. Zeising
- Ladegerät für Akku (nicht dargestellt)
Transporttasche (nicht dargestellt)

Prüfen Sie nach dem Auspacken, ob alle Teile vollständig und unbeschädigt vorhanden sind.

EN

- 1 Two drive wheels
 - 2 Front wheel
 - 3 Frame incl. tie anchored to the battery holder
 - 4 Battery
 - 5 Bottom bag holder incl. bag-tie
 - 6 Top bag holder incl. bag-tie
- Battery charger (not shown)
Transport bag (not shown)

Once unpacked, inspect the content for completion and integrity.

FR

- 1 Deux roues d'entraînement
 - 2 Roue avant
 - 3 Cadre avec tendeur à boule sur panier porte-batterie
 - 4 Batterie
 - 5 Support de sac inférieur avec tendeur à boule
 - 6 Support de sac supérieur avec tendeur à boule
- Chargeur de batterie (non illustré)
Sac de transport (non illustré)

Après le déballage, vérifiez que toutes les pièces sont complètes et non endommagées.

IHR TICAD VOYAGE IM DETAIL
YOUR TICAD VOYAGE IN DETAIL
VOTRE TICAD VOYAGE EN DETAIL

KOMFORTFUNKTIONEN COMFORT FUNCTIONS FONCTIONS DE CONFORT

DE

VORLAUFFUNKTION

Mit der Vorlauffunktion fährt der Golfrolley je nach Tastendruck im Stand selbständig ca. 10 bzw. 20 Meter und bleibt dann stehen. Die Vorlauffunktion kann vorzeitig abgebrochen werden. Die Bestätigung für die jeweilige Einstellung erhalten Sie durch den LED-Leuchtring.

MOTORBREMSE

Beim Bergabgehen können Sie den Antrieb zum motorischen Bremsen benutzen: Stellen Sie die Geschwindigkeit so langsam ein, dass Ihr Golfrolley den Ihnen angenehmen Widerstand erzeugt.

ELEKTROMAGNETISCHE PARKBREMSE

Beim Abstellen greift automatisch die elektromagnetische Parkbremse am rechten Rad und hält den Golfrolley sicher fest. Bitte beachten Sie, dass die Parkbremse eine geringe Menge Bereitschaftsstrom benötigt.

FREILAUFFUNKTION

Die Antriebsräder haben eine Freilauffunktion, die Sie bei leerem Akku benutzen sollten oder wenn Sie Ihren Golfrolley eine größere Strecke schieben oder ziehen wollen.

EN

AUTOMATIC DISTANCE CONTROL

With the automatic distance control feature, the golf trolley, when stationary, will take off on its own covering approx. 10 or 20 meters in a straight line before stopping depending on whether the button is pressed. The automatic distance control feature can be stopped prematurely. The currently active setting will be visualized by the LED light ring.

MOTOR BRAKE

When moving downhill, the golf trolley's drive can be used as a motor brake: To do so, set the golf trolley up for whatever low speed offers you the most comfortable level of resistance.

ELECTROMAGNETIC PARKING BRAKE

The electromagnetic brake is automatically applied to the right wheel when the golf trolley comes to a halt and will safely keep the golf trolley in place. Please note that the parking brake consumes a small amount of current to work.

FREEWHEEL FUNCTION

The drive wheels possess a freewheel function that we recommend using when the battery is empty, or you choose to push or pull your golf trolley yourself to cover more ground.

FR

FONCTION D'AVANCE AUTOMATIQUE

Avec la fonction d'avance automatique, le chariot de golf démarre de manière autonome sur environ 10 ou 20 mètres lorsqu'il est à l'arrêt, puis s'arrête selon que le mono-bouton est appui. La fonction d'avance automatique peut-être annulée prématurément. L'anneau éclairé par LED confirme visuellement le réglage correspondant.

FREIN MOTEUR

En descente, vous pouvez utiliser les entraînements pour le frein moteur : Pour ce faire, veuillez régler votre chariot de golf sur la vitesse lente qui vous donne le niveau de résistance le plus confortable pour vous.

FREIN DE STATIONNEMENT ELECTROMAGNETIQUE

Au moment de l'arrêt, le frein de stationnement électromagnétique de la roue droite se met automatiquement en prise et arrête le chariot de golf d'une façon sûre. Veuillez noter que le frein de stationnement consomme une petite quantité de courant pour fonctionner.

FONCTION ROUE LIBRE

Les roues d'entraînements ont une fonction roue libre que vous devez utiliser lorsque la batterie est vide ou si vous souhaitez pousser ou tirer votre chariot de golf sur une grande distance.

IHR TICAD VOYAGE IM DETAIL
YOUR TICAD VOYAGE IN DETAIL
VOTRE TICAD VOYAGE EN DETAIL

AKKU BATTERY BATTERIE

DE

Ihr TiCad Golfrolley ist mit einem wiederaufladbaren Lithium-Ionen-Akku versehen.

Lithium-Ionen-Akkus gelten als Gefahrgut. Der TiCad Akku ist mit einer aufwendigen Schutzelektronik versehen, die den Akku gegen Fehlbehandlungen schützt (z. B. Kurzschluss, Überlastung, Überladung, Tiefentladung). Trotzdem ist den Hinweisen zur Akkunutzung und Pflege unbedingt Folge zu leisten und der Akku mit Sorgfalt zu behandeln, da eine Nichtbeachtung und Missbrauch zu einer erhöhten Brand- und Explosionsgefahr führen kann.

Lagern Sie Ihren Akku generell ca. 50% aufgeladen ohne Ladegerätanschluss in einem kühlen, trockenen Raum. Bei längerem Nichtgebrauch laden Sie den Akku nach spätestens 3 – 6 Monaten nach, z. B. Wintersaison. Die ideale Lagerungstemperatur liegt bei 20 °C. Vermeiden Sie bei der Nutzung hohe Temperaturen (> 40 °C), da diese zu irreversiblen Schäden am Akku führen können. Lassen Sie Ihren Akku z. B. nicht in der prallen Sonne oder in Ihrem Auto oder ähnlich geschlossenen Räumen liegen, die sich stark aufheizen können.

EN

Your TiCad golf trolley is fitted with a rechargeable lithium-ion battery.

Lithium-ion batteries are considered hazardous goods. The TiCad lithium-ion battery contains a protective circuit that protects the battery from incorrect use (e. g. short circuiting, overloading, overcharging, total depletion). However, instructions on battery use and care still must be strictly followed, and the battery must be handled with great care, as non-observance and improper use can increase the risk of combustion and explosion.

To hibernate the battery, it should be stored with a charge level of approx. 50% unconnected from its charger, in a cool and dry room. If not used for a long period of time, the battery should be re-charged at the latest after 3 – 6 months of idle storage. The ideal storage temperature is 20 °C. Avoid using the battery in high temperatures (> 40 °C), as this might cause irreversible damage. Do not expose the battery to the sun or leave it in your car or closed rooms where increased heat-build up is likely to occur.

FR

Votre chariot de golf TiCad est muni d'une batterie ion lithium rechargeable.

Les batteries lithium-ion sont considérées comme des produits dangereux. La TiCad batterie ion lithium allant et munie d'une électronique de protection sophistiquée qui protège la batterie contre les mauvais traitements (p. ex. court-circuit, surcharge, charge excessive, décharge profonde). Il convient cependant de respecter impérativement les consignes relatives à l'utilisation de la batterie et à son entretien, et de traiter la batterie avec soins, car le fait de ne pas respecter ces consignes et de ne pas utiliser la batterie correctement peut s'accompagner d'une augmentation du risque d'incendie ou d'explosion.

Faites passer l'hiver à la batterie à l'état chargé à 50 % environ, sans raccordement au chargeur, dans un local frais et sec. Si vous n'utilisez pas la batterie pendant une période prolongée, rechargez-la au bout de 3 – 6 mois au plus tard. La température idéale de stockage est de 20 °C. Lors de l'utilisation, évitez les températures élevées (> 40 °C) qui peuvent conduire à des dommages irréversibles de la batterie. Ne laissez pas exposées votre batterie au soleil et ne la laissez pas dans votre voiture ou dans des espaces fermés où une accumulation de chaleur est probable.

IHR TICAD VOYAGE IM DETAIL YOUR TICAD VOYAGE IN DETAIL VOTRE TICAD VOYAGE EN DETAIL

AKKU
BATTERY
BATTERIE

DE

Vermeiden Sie eine mechanische Beschädigung der Akku-Box (z. B. Stoß, Sturz) und des Kabels (z. B. Tragen am Akku-Kabel). Die Akku-Box ist spritzwasserdicht verklebt. Sie darf nicht geöffnet werden.

Sobald der Akku an den Golfrolley angeschlossen ist, wird für die elektronischen Bauteile eine geringe Menge Strom entnommen. Dadurch entlädt sich der Akku auch im Stand. Zum Schutz der Antriebe gegen Überlastung und zum Schutz des Akkus sind auch im Regler Sicherungen eingebaut. Diese Sicherungen schalten ab bei: blockierten Rädern, zu großer Steigung, langsamer Fahrt mit großem Widerstand, leerem Akku.

Der Golfrolley bleibt dann stehen, der LED-Leuchtring blinkt schnell rot. Durch Drücken des Einzeltasters startet der Golfrolley wieder. Wenn der Golfrolley nach einem schlagartigen Hindernis stehenbleibt (z. B. Schlagloch oder Bordsteinkante), ziehen Sie den Akku-Stecker und stecken ihn nach 5 Sekunden wieder an. Wenn der Akku nicht leer ist, können Sie wieder starten.

EN

Protect the battery housing and cable against mechanical damage (e. g. impacts, falls, carrying the battery by the cable). The battery housing is impermeable to spray water and must not be opened.

The battery will continue to discharge power while connected even if the golf trolley is stationary. The control unit contains several fuses to protect the drives from being overloaded as well as to protect the battery itself. These fuses will turn off if the wheels are blocked, if the golf trolley moves up steep-running inclines, at slow speed coupled with excessive resistance or if the battery is empty.

In this case, the golf trolley will come to a halt and the LED light ring will rapidly flash red. To get the golf trolley going again, press the single button. If the golf trolley comes to a stop after a sudden collision with an obstacle (e. g. pothole or curbs), disconnect the battery connector and reconnect it after 5 seconds. If the battery has a sufficient level of charge, you can then start the golf trolley again.

IHR TICAD VOYAGE IM DETAIL
YOUR TICAD VOYAGE IN DETAIL
VOTRE TICAD VOYAGE EN DETAIL

FR

Évitez tout endommagement mécanique du boîtier de la batterie (évités p. ex. tout choc, chute) et du câble (évités p. ex. de porter la batterie par son câble). Le boîtier de la batterie est collé d'une façon étanche aux projections d'eau. Il ne doit pas être ouvert.

Tant que la batterie est raccordée, elle se décharge également à l'arrêt. Pour protéger les entraînements contre toute surcharge et pour protéger la batterie, des fusibles sont prévus dans le régulateur. Ces fusibles se désactivent si les roues sont bloquées, en présence d'une pente trop importante, dans le cas d'un déplacement lent avec une résistance importante ou si la batterie est vide.

Le chariot de golf reste alors à l'arrêt et l'anneau éclairé par LED clignote rapidement rouge. Il vous suffira d'appuyer sur le mono-bouton une seule fois pour que le chariot redémarre. Si le chariot de golf reste à l'arrêt après avoir heurté un obstacle inattendu (p. ex. nid-de-poule ou bordure de trottoir), retirez la prise de batterie et rebranchez-la au bout de 5 sec. Si la batterie n'est pas vide, le chariot redémarrera.

AKKU
BATTERY
BATTERIE

DE

Falls der Akku unter Wasser getaucht wurde oder einen Fallschaden hat, senden Sie diesen unter Beachtung unserer Richtlinien für einen sicheren Akku-Transport an TiCad GmbH & Co. KG zurück. Unternehmen Sie keine eigenen Versuche, den Akku zu öffnen oder zu reparieren. Dies darf nur durch geschultes Fachpersonal geschehen. Neben dem Verlust der Garantie laufen Sie Gefahr, den Akku in einen unsicheren Betriebszustand zu überführen.

EN

If the battery was submerged in water or damaged by a fall, please send it to TiCad GmbH & Co. KG in compliance with our guidelines for safe battery transport. Do not attempt to open or repair the battery yourself. The battery must only be opened and repaired by trained, specialist personnel. Doing so yourself will render the warranty void and put the battery into a volatile state.

FR

Si la batterie a été plongée sous l'eau ou qu'elle est endommagée à la suite d'une chute, retournez-la à TiCad GmbH & Co. KG en respectant nos directives pour assurer un transport de la batterie en toute sécurité. Ne cherchez pas vous-même à ouvrir la batterie ou à la réparer. Cette intervention ne doit être réalisée que par un personnel qualifié et formé. Outre la perte de la garantie, vous courez le risque de mettre la batterie dans un état de fonctionnement ne présentant pas la sécurité requise.

IHR TICAD VOYAGE IM DETAIL
YOUR TICAD VOYAGE IN DETAIL
VOTRE TICAD VOYAGE EN DETAIL

LED-LEUCHTRING
LED LIGHT RING
ANNEAU ECLAIRE PAR LED

IHR TICAD VOYAGE IM DETAIL
YOUR TICAD VOYAGE IN DETAIL
VOTRE TICAD VOYAGE EN DETAIL

DE

Der LED-Leuchtring (1) ist immer aktiv, sobald der Akku am Golfrolley eingesteckt ist. Unterschiedliche Farben geben Auskunft über den Status des Golftröleys:

- grün langsam pulsierend – FREILAUF
Golfrolley im Leerlauf, Akku gesteckt, Bremse offen, Motor aus
- grün leuchtend – FAHRMODUS
Golfrolley im Betrieb (fährt), Motor eingeschaltet
- orange langsam pulsierend – PARKBREMSE
Golfrolley geparkt, Bremse eingeschaltet
- blau leuchtend – VORLAUFFUNKTION 1
automatische Vorlauffunktion ca. 10 m
- blau schnell blinkend – VORLAUFFUNKTION 2
automatische Vorlauffunktion ca. 20 m
- rot schnell blinkend – ÜBERLAST / FEHLER
Fehlermeldung Überlast

EN

The LED light ring (1) is always active once the battery has been connected to the golf trolley. The different colors serve as visual indicator for the different status conditions of the golf trolley:

- green slowly pulsating – FREE WHEEL
golf trolley idling, battery plugged in, brake open, motor off
- green glowing – DRIVING MODE
golf trolley in operation (driving), motor on
- orange slowly pulsating – PARKING BRAKE
golf trolley parked, brake on
- blue glowing –DISTANCE CONTROL 1
automatic advance function approx. 10 m
- blue fast flashing –DISTANCE CONTROL 2
automatic advance function approx. 20 m
- red fast flashing – OVERLOAD / ERROR
Error overloaded

FR

L'anneau éclairé par LED (1) est actif à tout moment dès que la batterie est connectée au chariot du golf. Les différentes couleurs servent à indiquer les différents états de chariot de golf :

- vert pulsant lentement – ROUE LIBRE
chariot de golf au ralenti, batterie branchée, frein ouvert, moteur éteint
- vert pulsé – MODE DE CONDUITE
chariot de golf en fonctionnement (conduite), moteur allumé
- orange pulsant lentement – FREIN STATIONNEMENT
chariot de golf garé, frein activé
- bleu lumineux – FONCTION AVANCE 1
fonction d'avance automatique env. 10 m
- bleu clignotant rapide – FONCTION AVANCE 2
fonction d'avance automatique env. 20 m
- rouge clignotant rapide – SURCHARGE / ERREUR
Erreur surcharge



VARIANTEN UND OPTIONALES ZUBEHÖR
VARIATIONS AND ADDITIONAL EQUIPMENT
VARIATIONS ET EQUIPEMENT SUPPLEMENTAIRE

IHR TICAD VOYAGE IM DETAIL
YOUR TICAD VOYAGE IN DETAIL
VOTRE TICAD VOYAGE EN DETAIL

DE

Ihren Golfrolley können Sie in folgenden Varianten bestellen:

- Titan-Oberfläche matt gestrahlt /
Glasperlgestrahlt Korn 100 – 200 µm
- Sportler-Antrieb

Außerdem gibt es für Ihren Golfrolley optionales Zubehör und Erweiterungen:

- Zeisinge für andere Bagdurchmesser
- Fernbedienung
- Sportler-Akku
- Scorekartenhalter ²
- Scoretasche ²
- Golfersitz ²
- Universalhalter für Smartphones ¹
- Schirme und Schirmhalter ¹
- Zigarrenhalter ¹
- Aschenbecher
- Sondertaschenauflagen
- Trinkflasche ²
- Support Kit (nur mit abweichendem Deichselball möglich)
- Care Kit (nicht für die Variante „Oberfläche matt gestrahlt“)

EN

Your golf trolley can be ordered in the following variations:

- Dull blasted Titanium surface / glass bead blasted
100 – 200 µm
- Sports drive

In addition to the above the following equipment is compatible:

- Bag-ties for out-of-the-ordinary bag
circumferences
- Remote control
- Sports battery
- Score card holder ²
- Score pouch ²
- Golfer's seat ²
- All-purpose holder for smart phones ¹
- Umbrellas and umbrella holders ¹
- Cigar holder ¹
- Ash tray
- Special bag holders
- Drinking bottle ²
- Drawbar adjuster ball with titanium pin
(superficially different from the original)
- Care-Kit (not for dull blasted frame surfaces)

FR

Votre chariot de golf peut être commandé dans les variations suivantes :

- Surface en titane pulvérisé mat / billes de verre pulvérisées 100 – 200 µm
- Entraînement sportif

De plus, les équipements suivants sont compatibles :

- Tendeurs à boule pour les circonférences de sac
hors du commun
- Télécommande
- Batterie sportive
- Porte-carte ²
- Pochette à score ²
- Siège du golfeur ²
- Support universel pour les smart phones ¹
- Des parapluies et des porte-parapluies ¹
- Porte-cigare ¹
- Cendrier
- Des supports de sac spéciaux
- Bouteille ²
- Balle de timon avec barre en titane
(superficiellement différent de l'original)
- Care-Kit (ne convient pas aux surfaces de cadre ternies par pulvérisation)

VARIANTEN UND OPTIONALES ZUBEHÖR
VARIATIONS AND ADDITIONAL EQUIPMENT
VARIATIONS ET EQUIPEMENT SUPPLEMENTAIRE

IHR TICAD VOYAGE IM DETAIL
YOUR TICAD VOYAGE IN DETAIL
VOTRE TICAD VOYAGE EN DETAIL

DE

Bitte beachten Sie, dass das Zubehör teilweise an derselben Stelle montiert wird:

- 1) an der Schirmhalterung (1)
- 2) an den Scoremuttern (2) an der Deichsel

EN

Please note that some equipment pieces might coincide with mounting in the very same spot:

- 1) Umbrella holder (1)
- 2) Score nuts (2) on the drawbar

FR

Veillez noter que certaines pièces d'équipement peuvent coïncider avec le montage au même endroit :

- 1) Porte-parapluie (1)
- 2) Écrous de score (2) sur le timon



Die Montage und Hinweise zur Benutzung des Zubehörs sind jeweils in einer separaten Bedienungsanleitung beschrieben.

Mounting advice and further instructions on equipment are given in a separate manual.

Les conseils de montage et les instructions supplémentaires sur l'équipement sont donnés dans un manuel séparé.

RÄDER MONTIEREN MOUNTING THE WHEELS MONTER DES ROUES

VOR DEM SPIEL
BEFORE THE GAME
AVANT LA PARTIE

DE

Achtung, Gefahr von Sachschäden!

Schmutz in der Radnabe kann zu Klemmen und Schwergängigkeit führen.

- ▶ Vermeiden Sie das Eindringen von Schmutz in die Radnabe.
- ▶ Ölen oder fetten Sie nicht die Radnabe.

- ▶ Drücken Sie die Schiebehülse (4) an die Radnabe (3) und setzen Sie das Antriebsrad (5) auf die Achse am Motorrohr (1), bis der Mitnehmerstift (2) einrastet.
- ▶ Wiederholen Sie Schritt 1 mit dem zweiten Antriebsrad.
- ▶ Nehmen Sie das Vorderrad (6) in die Hand, ziehen Sie die Rändelhülse (7) bis zum Anschlag zurück und behalten diese Position bei.
- ▶ Stecken Sie das Vorderrad auf die Achse (8).
- ▶ Lassen Sie die Rändelhülse los und achten Sie darauf, dass das Rad einrastet (ggf. die Rändelhülse etwas drehen).



EN

Notice, danger of property damage!

Dirt in the wheel's hub might lead to jamming and lagging.

- ▶ Prevent dirt from entering the wheel hub.
- ▶ Do not oil or grease the wheel hub.

- ▶ Press the sliding sleeve (4) against the wheel hub (3) and put the drive wheel (5) onto the shaft situated on the motor tube (1) so the drive pin (2) locks into place.
- ▶ Recreate step 1 with the second drive wheel.
- ▶ Take the front wheel (6) and pull the knurled sleeve (7) all the way back and keep it in this position.
- ▶ Put the front wheel onto the shaft (8).
- ▶ Gently release the knurled sleeve and make sure the wheel latches on properly (slightly turn the knurled sleeve if need be).



FR

Avis, risques de dommages matériels !

La saleté dans le moyeu peut entraîner un blocage et un ralentissement.

- ▶ Évitez la pénétration de saletés dans le moyeu.
- ▶ Ne pas huiler ou graisser le moyeu de roue.

- ▶ Appuyez le douille coulissant (4) contre le moyeu de roue (3) et placez la roue (5) sur l'essieu du tube du moteur (1) de manière à ce que la goupille d'entraînement (2) s'enclenche.
- ▶ Recréez l'étape 1 avec la deuxième roue d'entraînement.
- ▶ Prenez la roue avant (6) et tirez la molette (7) à fond vers l'arrière et maintenez-la dans cette position.
- ▶ Placez la roue avant sur l'essieu (8).
- ▶ Ensuite, relâchez la molette et assurez-vous que la roue s'enclenche (tournez légèrement la molette si nécessaire).

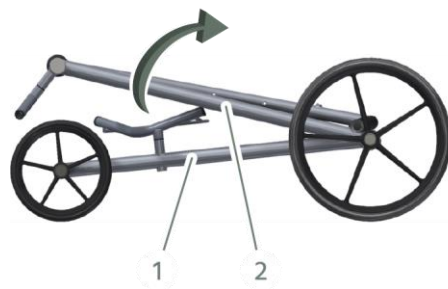
GOLFTROLLEY ENTFALTEN
UNFOLDING THE GOLF TROLLEY
DEPLIER LE CHARIOT DE GOLF

VOR DEM SPIEL
BEFORE THE GAME
AVANT LA PARTIE

DE

Der Rahmen Ihres TiCad Golftrolleys lässt sich leicht entfalten und zusammenfallen.

- 1 ► Drücken Sie das Unterrohr (1) bis zum Anschlag herunter und das Mittelrohr (2) bis zum Anschlag nach oben.



EN

The frame of your TiCad golf trolley is easy to collapse and put back up.

- Press the down tube (1) all the way down and the center tube (2) all the way up.



FR

Le cadre de votre chariot de golf TiCad est trop facile à déplier et à replier.

- Appuyez sur le tube inférieur (1) à fond vers le bas et sur le tube central (2) à fond vers le haut.

TASCHEAUFLAGEN MONTIEREN
MOUNTING THE BAG HOLDERS
MONTER DES SUPPORTS DU SAC

VOR DEM SPIEL
BEFORE THE GAME
AVANT LA PARTIE

DE

Beide Taschenauflagen werden mittels eines Spreizdübels befestigt.

- 1
- ▶ Prüfen Sie die richtige Position des Spreizdübels (2) an beiden Taschenauflagen (1) entsprechend der Abbildung.

EN

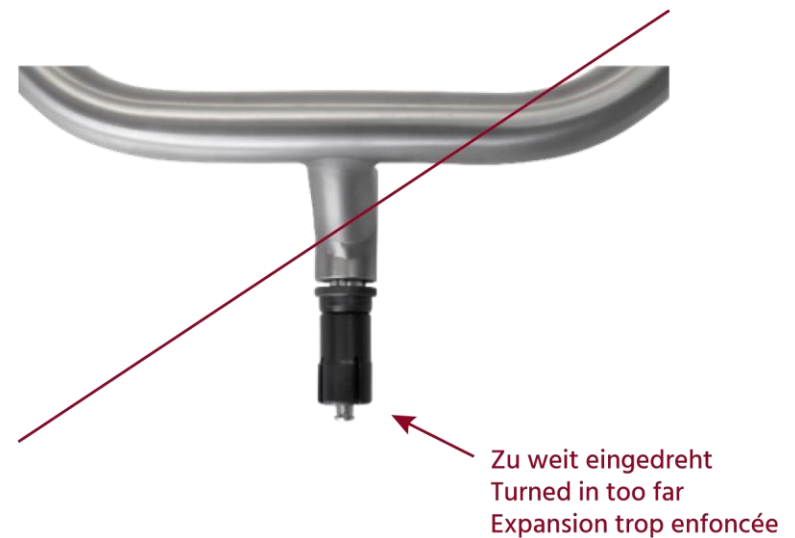
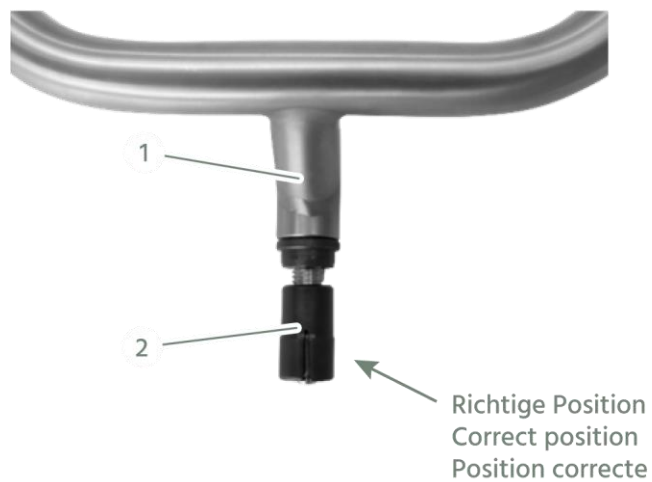
Both bag holders are screwed firm via expansion bolts.

- ▶ Check the correct position of the expansion bolt (2) on both bag holders (1) according to the illustration.

FR

Les deux supports de sac sont vissés fermement via une cheville à expansion.

- ▶ Vérifiez la position correcte de la cheville d'expansion (2) sur les deux supports de sac (1) conformément à l'illustration.



TASCHEAUFLAGEN MONTIEREN
MOUNTING THE BAG HOLDERS
MONTER DES SUPPORTS DU SAC

VOR DEM SPIEL
BEFORE THE GAME
AVANT LA PARTIE

DE

- 2 ▶ Setzen Sie die obere Tascheauflage (1) am Mittelrohr in den Rahmen (2) ein.
- 3 ▶ Drehen Sie die Tascheauflage, um sie festzuziehen und zu justieren.
- 4 ▶ Setzen Sie die untere Tascheauflage (4) am Unterrohr in den Rahmen (3) ein.
- 5 ▶ Drehen Sie die Tascheauflage, um sie festzuziehen und zu justieren.

EN

- ▶ Insert the top bag holder (1) on the center tube into the frame (2).
- ▶ Rotate the bag holder to screw it firm and adjust it.
- ▶ Insert the bottom bag holder (4) on the down tube into the frame (3).
- ▶ Rotate the bag holder to screw it firm and adjust it.

FR

- ▶ Insérez le support de sac supérieur (1) sur le tube central dans le cadre (2).
- ▶ Faites tourner le support de sac pour le visser fermement et l'ajuster.
- ▶ Insérez le support de sac inférieur (4) du tube inférieur dans le cadre (3).
- ▶ Faites tourner le support de sac pour le visser fermement et l'ajuster.



AKKU ANSCHLIESSEN
CONNECTING THE BATTERY
RACCORDER LA BATTERIE

VOR DEM SPIEL
BEFORE THE GAME
AVANT LA PARTIE

DE

EN

FR



Bitte laden Sie den Akku vor dem ersten Benutzen vollständig auf.

Please fully charge the battery prior to its first use.

Veillez charger complètement la batterie avant sa première utilisation.

1

► Setzen Sie den Akku (2) in den Akku-Korb (3) ein.

► Place the battery (2) in the battery holder (3).

► Placez la batterie (2) dans le panier porte-batterie (3).

2

► Befestigen Sie den Akku mit dem Zeising (4).

► Strap the battery down with the bag-ties (4).

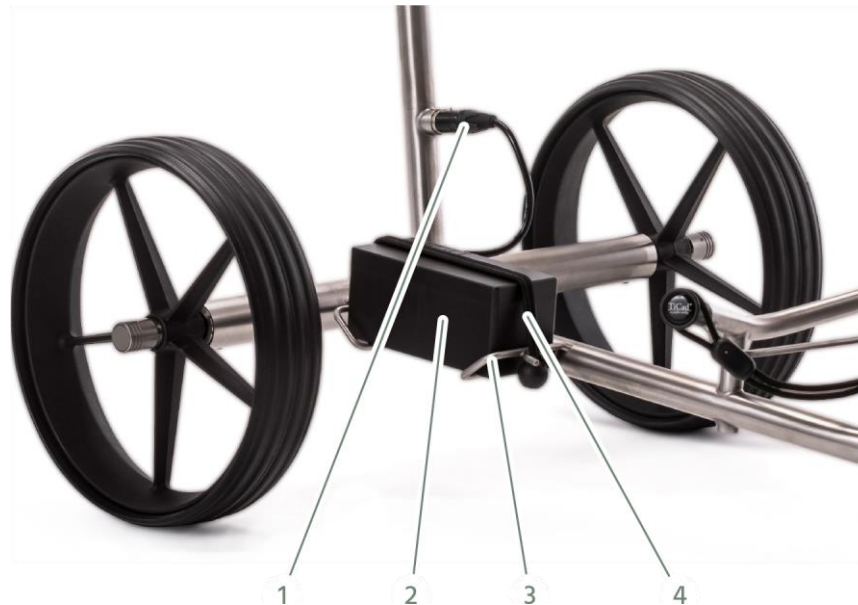
► Attachez la batterie à l'aide de tendeur à boule (4).

3

► Schließen Sie den Akku mit dem Stecker (1) an, bevor Sie Ihr Golfbag aufsetzen.

► Connect the battery with the plug (1) before positioning your golf bag.

► Connectez la batterie avec la fiche (1) avant de positionner votre sac de golf.



► Um den Stecker abzuziehen, halten Sie die Entriegelungsklinke am Stecker (1) gedrückt und ziehen Sie den Stecker gerade ab (nicht am Kabel ziehen).

► To disconnect the plug, keep the release latch (1) pressed while pulling the plug back out in one straight motion (do not pull by the cable).

► Pour déconnecter la fiche, maintenez le loquet de déverrouillage (1) enfoncé tout en tirant la fiche vers l'arrière d'un seul mouvement droit (ne tirez pas sur le câble).

GOLFBAG BEFESTIGEN
FITTING THE GOLF BAG
FIXER LE SAC DE GOLF

VOR DEM SPIEL
BEFORE THE GAME
AVANT LA PARTIE

DE

EN

FR

1

- ▶ Stellen Sie Ihr Golfbag in die untere Tascheauflage.

- ▶ Put your golf bag in the bottom bag holder.

- ▶ Placez votre sac de golf dans le support de sac inférieur.



Vorsicht, Verletzungsgefahr!

Die Zeisinge bestehen aus Gummibändern. Wenn sie wegschnalzen, besteht Verletzungsgefahr.

Caution, risk of injuries!

The bag-ties are made of rubber bands. If they snap away, there is a risk of injury

Attention, risques de blessure !

Les tendeurs à boule sont faits d'élastiques. S'ils se détachent, il y a un risque de blessure.

- ▶ Halten Sie den Zeising gut fest und achten Sie auf eine gute Befestigung.

- ▶ Keep a firm grip on the bag-tie and make sure it is fastened properly.

- ▶ Maintenez une prise ferme sur le tendeur à boule et assurez-vous qu'il est correctement fixé.

2

- ▶ Führen Sie den Zeising (1) der oberen Tascheauflage um das Golfbag (3) und befestigen Sie ihn an der Bundbuchse (2).

- ▶ Pull the top bag holder's tie (1) all the way around the golf bag (3) and fasten it to the collar bushing (2).

- ▶ Tirez le tendeur à boule (1) du support de sac supérieur tout autour du sac de golf (3) et fixez-le à la douille à collet (2).



GOLFBAG BEFESTIGEN
FITTING THE GOLF BAG
FIXER LE SAC DE GOLF

VOR DEM SPIEL
BEFORE THE GAME
AVANT LA PARTIE

DE

EN

FR

3

- ▶ Führen Sie den Zeising (2) der unteren Taschenauflage um das Golfbag (1) und befestigen Sie ihn an der Bundbuchse (3).

- ▶ Pull the bottom bag holder's tie (1) all the way around the golf bag (3) and fasten it to the collar bushing (2).

- ▶ Tirez le tendeur à boule (1) du support de sac inférieur tout autour du sac de golf (3) et fixez-le à la douille à collet (2).



DEICHSEL EINSTELLEN ADJUSTING THE DRAWBAR AJUSTER LE TIMON

VOR DEM SPIEL
BEFORE THE GAME
AVANT LA PARTIE



Wir empfehlen das Einstellen der Deichsel erst nach Befestigung des Golfbags, um ein Umfallen des Golftröleys zu vermeiden.

So können Sie die Deichsel auf die für Sie bequeme Höhe einstellen:

- 1 ▶ Drehen Sie den Deichselball (1) drei- bis viermal entgegen dem Uhrzeigersinn, bis sich die Deichsel (2) widerstandsfrei bewegen lässt.
- 2 ▶ Positionieren Sie die Deichsel richtig.
- 3 ▶ Drehen Sie den Deichselball im Uhrzeigersinn. Bewegen Sie dabei die Deichsel ganz leicht auf und ab, damit die Zähne des Verschlusses optimal ineinandergreifen und keinen Schaden nehmen.

EN

We recommend not to adjust the drawbar until after the golf bag has been firmly positioned to prevent the golf trolley from tripping over.

You can adjust the drawbar to whatever height is the most comfortable for you:

- ▶ Turn the drawbar adjuster ball (1) counterclockwise three to four times until the drawbar (2) can be moved without resistance.
- ▶ Position the drawbar correctly.
- ▶ Turn the drawbar adjuster ball clockwise. While doing so, very gently move the drawbar up and down so that the lock teeth interlock seamlessly without any damage.

FR

Nous recommandons de ne pas régler la barre de traction avant d'avoir bien positionné le sac de golf afin d'éviter que le chariot de golf ne trébuche.

Vous pouvez régler le timon à la hauteur la plus confortable pour vous :

- ▶ Tournez la boule de réglage du timon (1) dans le sens inverse des aiguilles d'une montre trois ou quatre fois jusqu'à ce que le timon (2) puisse être déplacé sans aucune résistance.
- ▶ Positionnez correctement le timon.
- ▶ Tournez la boule de réglage du timon dans le sens des aiguilles d'une montre. Ce faisant, déplacez doucement le timon vers le haut et vers le bas de manière que les dents de verrouillage s'emboîtent parfaitement, sans aucun dommage.



GOLFTROLLEY STARTEN UND GESCHWINDIGKEIT REGELN GETTING THE GOLF TROLLEY TO TAKE OFF AND CONTROLLING SPEED

FAIRE DEMARRER LE CHARIOT ET CONTROLER SA VITESSE

DE

- ▶ Um den Golfrolley zu starten und die Geschwindigkeit zu erhöhen, drehen Sie den Drehgriff (2) nach vorne (B).
- ▶ Um die Geschwindigkeit zu verringern, drehen Sie den Drehgriff (2) nach hinten (A).
- ▶ Um den Golfrolley zu stoppen, drehen Sie den Drehgriff (2) bis zum mechanischen Anschlag nach hinten (A). Die elektromagnetische Parkbremse wird automatisch gesetzt.

EN

- ▶ To start the golf trolley and increase the speed, turn the twist-grip (2) forward (B).
- ▶ To decrease the speed, turn the twist-grip (2) backward (A).
- ▶ To stop the golf trolley altogether, turn the twist-grip (2) all the way backward (A) until it comes to a mechanical stop. The electromagnetic parking brake is set automatically.

FR

- ▶ Pour faire démarrer le chariot de golf et augmenter la vitesse, tournez la poignée rotative (2) vers l'avant (B).
- ▶ Pour diminuer la vitesse, tournez la poignée rotative (2) vers l'arrière (A).
- ▶ Pour faire arrêter complètement le chariot de golf, tournez la poignée rotative (2) à fond vers l'arrière (A) jusqu'à ce qu'il s'arrête mécaniquement. Le frein de stationnement électromagnétique se met en place automatiquement.

WÄHREND DES SPIELS
DURING THE GAME
PENDANT LA PARTIE



MEMORY-FUNKTION BENUTZEN
USING THE MEMORY FUNCTION
UTILISER LA FONCTION MEMOIRE

WÄHREND DES SPIELS
DURING THE GAME
PENDANT LA PARTIE

DE

Die Memory-Funktion wird mit dem Einzeltaster (1) gestartet, unterbrochen und fortgeführt. Dabei bleibt der Drehgriff (2) an seiner Position und somit die eingestellte Geschwindigkeit erhalten.

- ▶ Stellen Sie mit dem Drehgriff die gewünschte Geschwindigkeit ein.
- ▶ Um die Fahrt zu unterbrechen, drücken Sie den Einzeltaster.
- ▶ Um die Fahrt in der zuletzt gefahrenen Geschwindigkeit fortzuführen, drücken Sie den Einzeltaster erneut.

EN

The memory function is activated, interrupted, and continued by pressing the single button (1). Whereas the twist-grip (2) stays in position allowing for the selected speed to be maintained.

- ▶ Set the desired speed via twist-grip.
- ▶ Press the single button to interrupt locomotion.
- ▶ To reprise locomotion at the speed last chosen, press the single button once more.

FR

La fonction de mémoire est activée, interrompue et poursuivie en appuyant sur le mono-bouton (1). Tandis que la poignée rotative (2) reste en position permettant de maintenir la vitesse sélectionnée.

- ▶ Réglez la vitesse souhaitée à l'aide de la poignée rotative.
- ▶ Appuyer sur le mono-bouton pour interrompre le trajet.
- ▶ Un nouvel appui sur le mono-bouton vous permet de poursuivre votre trajet à la vitesse à laquelle vous vous déplacez en dernier.



ELEKTROMAGNETISCHE PARKBREMSE BENUTZEN
USING THE ELECTROMAGNETIC PARKING BRAKE
UTILISER LE FREIN DE STATIONNEMENT
ELECTROMAGNETIQUE

WÄHREND DES SPIELS
DURING THE GAME
PENDANT LA PARTIE

DE

Die elektromagnetische Parkbremse können Sie auf zwei Arten setzen:

- durch Drücken des Einzeltasters (1) oder
- durch Zurückdrehen des Drehgriffs (2) auf die Nullstellung.

Wenn Sie Ihren Golfrolley durch Drücken des Einzeltasters gestoppt haben, lösen Sie die Bremse durch Drücken des Einzeltasters. Sie kann durch Drücken des Einzeltasters erneut aktiviert werden.

Wenn Sie Ihren Golfrolley durch Drehen des Drehgriffs auf die Nullstellung gestoppt haben, drehen Sie den Drehgriff nach vorne zum Lösen der Bremse und zur Weiterfahrt.

EN

The electromagnetic parking brake can be set in two ways:

- by pressing the single button (1) or
- by turning the twist-grip (2) back to neutral position.

If you have stopped your golf trolley by pressing the single button, release the brake in the same manner, by pressing the single button. The brake can be activated again by pressing the single button once more.

If you have stopped your golf trolley by turning the twist-grip back to neutral position, turn the twist-grip back forward to release the brake and to continue driving

FR

Le frein de stationnement électromagnétique peut être réglé de deux manières :

- en appuyant sur le mono-bouton (1) ou
- en tournant la poignée rotative (2) en position neutre.

Si vous avez arrêté votre chariot de golf en appuyant sur le mono-bouton, relâchez le frein de la même manière, en appuyant sur le mono-bouton. Le frein peut être réactivé en appuyant une nouvelle fois sur le mono-bouton.

Si vous avez arrêté votre chariot de golf en remettant la poignée rotative en position neutre, tournez la poignée rotative vers l'avant pour relâcher le frein et redémarrer.



VORLAUFFUNKTION BENUTZEN
USING THE AUTOMATIC DISTANCE CONTROL
UTILISER LA FONCTION D'AVANCE AUTOMATIQUE

WÄHREND DES SPIELS
DURING THE GAME
PENDANT LA PARTIE

DE

- ▶ 10-Meter-Fahrt: Drücken Sie den Einzeltaster (1) so lange, bis der LED-Leuchtring blau leuchtet. Ihr Golfrolley fährt ca. 10 m und bleibt dann stehen.
- ▶ 20-Meter-Fahrt: Drücken Sie den Einzeltaster so lange, bis der LED-Leuchtring blau blinkt. Ihr Golfrolley fährt ca. 20 m und bleibt dann stehen.
- ▶ Um die Vorlauffunktion vorzeitig abzubrechen, drücken Sie während der Vorlauffunktion den Einzeltaster.

EN

- ▶ 10-meter run: Press the single button (1) until the LED light ring lights up blue. Your golf trolley will now cover about 10 meters and then come to a stop.
- ▶ 20-meter run: Press the single button until the LED light ring starts flashing blue. Your golf trolley will now cover about 20 meters and then come to a stop.
- ▶ To interrupt the automatic distance control, press the single button mid-run.

FR

- ▶ Trajet de 10 mètres : Appuyez sur le mono-bouton (1) jusqu'à ce que l'anneau éclairé par LED s'éclaire bleu. Votre chariot de golf se déplace sur 10 m environ, puis s'arrête.
- ▶ Trajet de 20 mètres : Appuyez sur le mono-bouton jusqu'à ce que l'anneau éclairé par LED clignote bleu. Votre chariot de golf se déplace sur 20 m environ, puis s'arrête.
- ▶ Pour interrompre la fonction d'avance automatique, appuyez sur le mono-bouton à mi-course.



FREILAUFFUNKTION BENUTZEN
USING THE FREEWHEEL FUNCTION
UTILISER LA FONCTION ROUE LIBRE

WÄHREND DES SPIELS
DURING THE GAME
PENDANT LA PARTIE

DE

Nutzen Sie die Freilauffunktion bei leerem Akku oder wenn Sie Ihren Golfrolley eine größere Strecke schieben oder ziehen möchten:

- 1 ▶ Drücken Sie die Schiebehülse (2) und ziehen Sie das Antriebsrad (3) nach außen, sodass es etwa 5 mm außerhalb des Mitnehmerstiftes (1) ist.
- 2 ▶ Lassen Sie die Schiebehülse los, um das Antriebsrad zu arretieren.

EN

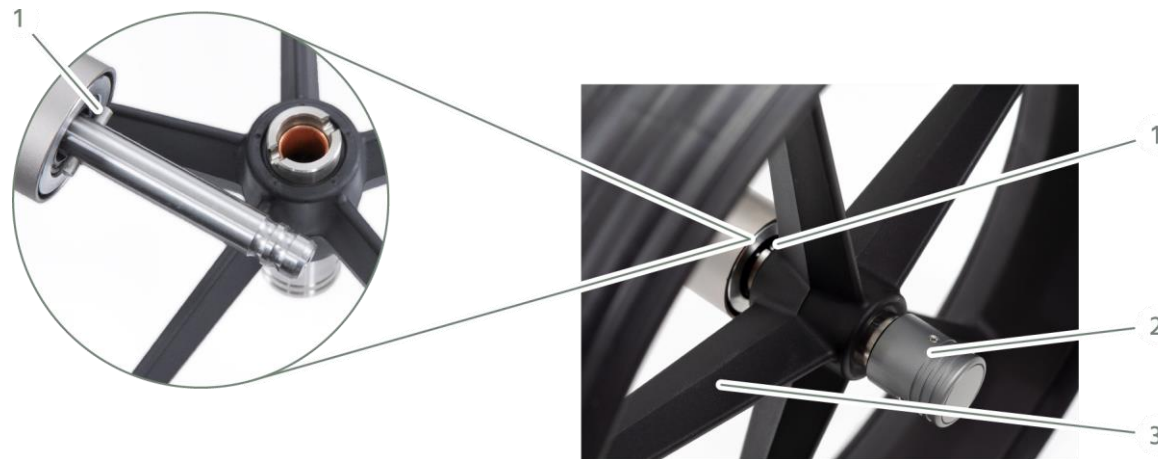
Use the freewheel function when the battery is empty or if you chose to push or pull your golf trolley yourself to cover more ground:

- ▶ Press the sliding sleeve (2) and pull the drive wheel (3) outward so that it sticks out approx. 5 mm out of the driver pin (1).
- ▶ Release the sliding sleeve to lock the drive wheel tight.

FR

Utiliser la fonction roue libre que vous devez utiliser lorsque la batterie est vide ou si vous souhaitez pousser ou tirer votre chariot de golf sur une grande distance :

- ▶ Appuyez sur la douille coulissante (2) et tirez la roue d'entraînement (3) vers l'extérieur de manière à ce qu'elle sorte d'environ 5 mm de la goupille d'entraînement (1).
- ▶ Relâchez la douille coulissante pour verrouiller fermement la roue d'entraînement.



GOLFTROLLEY ZUSAMMENENFALTEN COLLAPSING THE GOLF TROLLEY PLIER LE CHARIOT DE GOLF

NACH DEM SPIEL
AFTER THE GAME
APRES LA PARTIE

DE

- 1 ▶ Demontieren Sie die Taschenauflagen.
- 2 ▶ Lösen Sie den Deichselball der Deichselverstellung, bis sich die Deichsel (3) widerstandsfrei bewegen lässt.
- 3 ▶ Bewegen Sie die Deichsel nach unten auf das Mittelrohr.
- 4 ▶ Ziehen Sie den Deichselball fest an.
- 5 ▶ Drücken Sie das Mittelrohr (2) vorsichtig bis zum Anschlag auf das Unterrohr (1) herunter.



Die Dichtheit der Rahmenelemente ist nur bei einer fest angezogenen Deichselverstellung gewährleistet.

EN

- ▶ Dismount the bag holders.
- ▶ Loosen the drawbar adjuster ball until the drawbar (3) itself can be moved without any resistance.
- ▶ Fold the drawbar down onto the center bar.
- ▶ Screw the drawbar adjuster ball tight.
- ▶ Gently press the center tube (2) all the way down onto the down tube (1).

Individual frame segments are not rendered watertight unless the drawbar adjustment has been firmly tightened.

FR

- ▶ Démontez des supports du sac.
- ▶ Desserrez la boule de réglage du timon jusqu'à ce que le timon (3) puisse être déplacé sans aucune résistance.
- ▶ Rabattez le timon sur le tube central.
- ▶ Vissez fermement la boule de réglage du timon.
- ▶ Enfoncez doucement le tube central (2) jusqu'au bout sur le tube inférieur (1).

Les segments de cadre individuels ne sont pas étanches si le réglage du timon n'a pas été fermement serré.



RÄDER DEMONTIEREN DISMOUNTING THE WHEELS DEMONTÉR DES ROUES

NACH DEM SPIEL
AFTER THE GAME
APRÈS LA PARTIE

DE

Achtung, Gefahr von Sachschäden!

Schmutz in der Radnabe kann zu Klemmen und Schwergängigkeit führen.

- ▶ Vermeiden Sie das Eindringen von Schmutz in die Radnabe.
- ▶ Ölen oder fetten Sie nicht die Radnabe.

- ▶ Drücken Sie die Schiebehülse (3) an die Radnabe (2) und ziehen Sie das Antriebsrad (4) vom Motorrohr (1).
- ▶ Wiederholen Sie Schritt 1 mit dem zweiten Antriebsrad.
- ▶ Ziehen Sie die Rändelhülse (6) bis zum Anschlag zurück und ziehen Sie das Vorderrad von der Achse (7).
- ▶ Stecken Sie zum Schutz der Antriebswellen den Achsenschutz (8) auf beide Achsen.



EN

Attention, danger of property damage!

Dirt in the wheel's hub might lead to jamming and lagging.

- ▶ Prevent dirt from entering the wheel hub.
- ▶ Do not oil or grease the wheel hub.

- ▶ Press the sliding sleeve (3) against the wheel hub (2) and pull the drive wheel (4) off of the motor tube (1).
- ▶ Recreate step 1 with the second drive wheel.
- ▶ Pull the knurled sleeve (6) all the way back and pull the front wheel off of the shaft (7).
- ▶ To shield the driveshaft from damage, click the protective caps (8) onto either end of the shaft.



FR

Attention, risques de dommages matériels !

La saleté dans le moyeu peut entraîner un blocage et un ralentissement.

- ▶ Évitez la pénétration de saletés dans le moyeu.
- ▶ Ne pas huiler ou graisser le moyeu de roue.

- ▶ Appuyez la douille coulissante (3) contre le moyeu (2) et retirez la roue d'entraînement (4) du tube du moteur (1).
- ▶ Recréez l'étape 1 avec la deuxième roue d'entraînement.
- ▶ Tirez la molette (6) à fond vers l'arrière et retirez la roue avant de l'essieu (7).
- ▶ Pour protéger l'arbre d'entraînement contre les dommages, cliquez les capuchons de protection (8) sur chaque extrémité de l'essieu.



AKKU LADEN CHARGING THE BATTERY CHARGER LA BATTERIE

NACH DEM SPIEL
AFTER THE GAME
APRES LA PARTIE

DE

Die Reichweite des Standard-Akkus beträgt bei einer Zuladung von ca. 18 kg durchschnittlich 27 Loch. Ein leerer Akku ist nach ca. 8 Stunden laden wieder betriebsbereit.

Vermeiden Sie Ladetemperaturen über 35 °C und unter 5 °C.



Warnung, Brand- und Explosionsgefahr!

Lithium-Ionen-Akkus gelten als Gefahrgut, unsachgemäße Verwendung kann zu einer erhöhten Brand- und Explosionsgefahr führen.

- ▶ Vermeiden Sie mechanische Belastungen und manuelle Manipulationen des Akkus.
- ▶ Laden Sie TiCad Akkus nur mit dem mitgelieferten TiCad Ladegerät.
- ▶ Decken Sie Akku und Ladegerät während des Ladens nicht ab.

- 1 ▶ Verbinden Sie Akku und Ladegerät miteinander.
- 2 ▶ Schließen Sie das Ladegerät an die externe Stromversorgung an.
- 3 ▶ Überwachen Sie beide Geräte während des Ladevorganges regelmäßig.

EN

A standard battery generally holds sufficient charge for a, on average, 27-hole-coverage whilst carrying a load of approx. 18 kg. It takes approx. 8 hours to fully charge and be ready for use again.

Avoid using the charger in temperatures above 35 °C and below 5 °C!

Warning, fire, and explosion hazard!

Lithium-ion batteries are considered hazardous goods, improper use can increase the risk of fire and explosion.

- ▶ Avoid mechanical stress and manual manipulation of the battery.
- ▶ Only ever charge the battery with the supplied TiCad charger.
- ▶ Do not cover the battery and charger during charging process.

- ▶ Connect battery and charger.
- ▶ Connect the charger to an external power source.
- ▶ Regularly check in on both devices while the charging process is lasting.

FR

Pour une charge d'environ 18 kg, l'autonomie de la batterie standard est de 27 trous en moyenne. Une batterie vide est de nouveau prête à fonctionner au bout d'environ 8 heures de charge.

Des températures de chargement supérieures à 35 °C et inférieures à 5 °C doivent être évitées !

Avertissement, danger d'incendie et d'explosion !

Les batteries lithium-ion sont considérées comme des produits dangereux, une utilisation inappropriée peut s'accompagner d'une augmentation du risque d'incendie ou d'explosion.

- ▶ Évitez les sollicitations mécaniques et les manipulations manuelles de la batterie.
- ▶ N'utilisez que le chargeur TiCad fourni.
- ▶ Ne couvrez pas la batterie et le chargeur pendant la charge.

- ▶ Connectez la batterie et le chargeur ensemble.
- ▶ Connectez le chargeur à l'alimentation électrique externe.
- ▶ Surveillez régulièrement les deux appareils pendant le processus de charge.

AKKU LADEN CHARGING THE BATTERY CHARGER LA BATTERIE

NACH DEM SPIEL
AFTER THE GAME
APRES LA PARTIE



DE

Die Ladeleistung ist auf eine schonende Ladung des Akkus eingestellt. Das Ladegerät erwärmt sich während des Ladevorganges, was jedoch keine Funktionsstörung darstellt.

Den Ladestatus erkennen Sie an der Farbe der LED:

- LED grün leuchtend = Akku ist voll,
- LED grün blinkend = Akku wird geladen,
- LED rot = Fehler.

EN

The charger has been configured to gently charge the battery. It is perfectly normal for the charger to emanate heat during the charging process.

The charging level is indicated by the LED:

- LED green lit up = Battery is fully charged,
- LED green flashing = Battery is charging,
- LED red = Error.

FR

La capacité de charge est réglée sur un chargement de la batterie avec ménagement. Le chargeur se réchauffe pendant le processus de chargement, ce qui ne constitue toutefois pas une anomalie de fonctionnement.

L'état de charge vous est indiqué par la couleur de la diode électroluminescente :

- LED verte éclairée = la batterie est pleine,
- LED verte clignotante = la batterie est en cours de charge,
- LED rouge = défaut.

PFLEGE UND WARTUNG
CARE AND MAINTENANCE
ENTRETIEN ET MAINTENANCE

NACH DEM SPIEL
AFTER THE GAME
APRES LA PARTIE

DE

Der Rahmen wurde aus hochwertigen, nicht rostenden Werkstoffen gefertigt und gegen Regen abgedichtet.

Achtung, Gefahr von Sachschäden!

Schmutz und Wasser in den Rahmenteilern kann zu Klemmen und Schwergängigkeit führen.

- ▶ Vermeiden Sie das Eindringen von Schmutz in die Radnabe.
- ▶ Reinigen Sie Ihren Golfrolley auf keinen Fall mit einem Hochdruckreiniger.
- ▶ Ölen oder fetten Sie nicht die Radnabe.

Falsche Reinigungsmittel können Schäden oder Farbveränderungen am Produkt verursachen.

- ▶ Verwenden Sie zur Reinigung keine aggressiven Reinigungsmittel.

1

- ▶ Um die Langlebigkeit und Funktion des Golfrolleys zu gewährleisten, reinigen Sie Ihren Golfrolley nach jeder Spielrunde mit einem feuchten Tuch. Verwenden Sie auf keinen Fall einen Hochdruckreiniger für die Reinigung. Im Zweifel wenden Sie sich an Ihren Fachhändler.

2

- ▶ Die glänzende Titanoberfläche können Sie mit einem von TiCad angebotenen Reinigungsöl (TiCad Care-Kit) wiederherstellen.

EN

The frame is made of high quality, stainless materials and has been sealed off against rain.

Notice, danger of property damage!

Dirt and water in the frame parts might lead to jamming and lagging.

- ▶ Prevent dirt from entering the wheel hub.
- ▶ The golf trolley must never be cleaned with high-pressure cleaning devices.
- ▶ Do not oil or grease the wheel hub.

Aggressive cleaning agents can damage or affect the color of the product.

- ▶ Do not apply aggressive cleaning agents.

- ▶ To preserve the golf trolley's longevity and functionality, clean your golf trolley after each game using a damp cloth. Never use a high-pressure cleaning device. If in doubt, contact your specialist dealer.

- ▶ You can replenish the shiny titanium surface with cleaning oil (TiCad Care-Kit) offered by TiCad.

FR

Le cadre a été fabriqué avec des matériaux anti-rouille de haute qualité et scellé contre la pluie.

Avis, risques de dommages matériels !

La saleté et eau dans les parties du cadre peut entraîner un blocage et un ralentissement.

- ▶ Évitez la pénétration de saletés dans le moyeu.
- ▶ Le chariot de golf ne doit jamais être nettoyé avec un nettoyeur à haute pression.
- ▶ Ne pas huiler ou graisser le moyeu de roue.

Les produits de nettoyage agressifs peuvent endommager ou changer la couleur du produit.

- ▶ N'utilisez pas des produits de nettoyage agressifs pour le nettoyage.

- ▶ Pour assurer la longévité et la fonctionnalité du chariot de golf, nettoyez votre chariot de golf après chaque tour de jeu avec un chiffon humide. N'utilisez jamais de nettoyeur à haute pression pour le nettoyage. En cas de doute, contactez votre revendeur spécialisé.

- ▶ Vous pouvez restaurer la surface brillante du titane avec une huile de nettoyage (TiCad Care-Kit) proposée par TiCad.

PFLEGE UND WARTUNG
CARE AND MAINTENANCE
ENTRETIEN ET MAINTENANCE

NACH DEM SPIEL
AFTER THE GAME
APRES LA PARTIE

DE

EN

FR

3

► Laden Sie den Akku bei längerem Nichtgebrauch nach, spätestens alle 3 – 6 Monate.

► If left unused for a longer period, the battery should be re-charged at the latest after 3 – 6 months of idle storage.

► Si vous- n'utilisez pas la batterie pendant une période prolongée, rechargez-la au bout de 3 – 6 mois au plus tard.

4

► Behandeln Sie die Ledergriffe ggf. mit einem Lederpflegemittel.

► Treat the leather handle with leather care product if need be.

► Traitez les poignées en cuir avec un produit d'entretien du cuir si nécessaire



Der Golfrolley ist wartungsfrei.

The golf trolley is maintenance-free

Le chariot de golf ne nécessite aucun entretien.

ENTSORGUNG
DISPOSAL
ÉLIMINATION

NACH DEM SPIEL
AFTER THE GAME
APRES LA PARTIE



DE

Dieses Gerät ist entsprechend der europäischen Richtlinie 2012/19/EU über Elektro- und Elektronikaltgeräte (waste electrical and electronic equipment – WEEE) gekennzeichnet.

Die Richtlinie gibt den Rahmen für eine EU-weit gültige Rücknahme und Verwertung der Altgeräte vor.

WEEE-Reg.-Nr.: DE 111921978

Ist der TiCad Akku verbraucht, können Sie diesen über einen zertifizierten Entsorger entsorgen lassen. Ein Lithium-Ionen-Akku gehört auf keinen Fall in den Hausmüll. Gerne unterstützen wir Sie im Rahmen unseres Services bei der Entsorgung.

EN

This device has been labelled in accordance with EU Directive 2012/19/EC on Waste Electrical and Electronic Equipment (WEEE).

This directive provides the framework for the recovery, reuse, and recycling of electrical and electronic products across Europe.

WEEE-Reg.-Nr.: DE 11192197

If your TiCad battery has reached the end of its lifespan, please dispose of it through a certified disposal company. Never dispose of lithium-ion batteries as domestic waste. We are happy to assist our customers in terms of battery disposal as part of our customer service.

FR

Cet appareil est identifié conformément à la directive européenne 2012/19/CE sur les appareils électriques et électroniques (waste electrical and electronic equipment – WEEE (Déchets d'Equipements Electriques et Electroniques (DEEE))).

Cette directive définit le principe d'une reprise et d'un recyclage des appareils usagés valables à l'échelle européenne.

N° du règlement WEEE (DEEE): DE 11192197

Si votre batterie TiCad est usée, vous pouvez la faire détruire par une entreprise de destruction certifiée. Une batterie ion lithium ne doit en aucun cas être déposée dans les ordures ménagères. Nous vous apporterons volontiers notre aide, dans le cadre de notre service, pour sa destruction.

STÖRUNGSBEHEBUNG

TROUBLESHOOTING

DEPANNAGE

DE

GOLFTROLLEY FÄHRT NICHT

Der Akku ist leer.

- ▶ Laden Sie den Akku.

Es gibt einen Fehler an der Elektronik oder einem der Motoren.

- ▶ Kontaktieren Sie den TiCad Service.



Sie können den Golfrolley mit der Freilauffunktion weiterbewegen. Dazu arretieren Sie die Antriebsräder in der Position der Freilauffunktion.

LED-LEUCHTRING BLINKT ROT

Die Antriebe oder die Elektronik wurden kurzzeitig überlastet.

- ▶ Ziehen Sie den Stecker des Akkus ab, warten 10 Sekunden und stecken Sie den Stecker wieder ein.
- ▶ Wenn der LED-Leuchtring weiter rot blinkt kontaktieren Sie den TiCad Service.

LED DES AKKU-LADEGERÄTES LEUCHTET ROT

Die Elektronik wurde kurzzeitig überlastet.

- ▶ Kontaktieren Sie den TiCad Service.

EN

GOLF TROLLEY FAILS TO MOVE

The battery is empty.

- ▶ Charge the battery.

There is an error affecting the electronics or one of the engines.

- ▶ Contact TiCad Service

You can continue to use your golf trolley in freewheel mode. To do so, set the drive wheels into freewheel function.

LED LIGHT RING FLASHES RED

Drives or electronics experienced briefly overloading.

- ▶ Disconnect the battery plug, wait 10 seconds, reconnect the plug.
- ▶ If the LED light ring proceeds to flash red, contact TiCad Service.

BATTERY CHARGER LED LIGHTS UPS RED

Electronics experienced brief overloading.

- ▶ Contact TiCad Service

FR

LE CHARIOT DE GOLF NE SE DÉMARRE PAS

La batterie est vide.

- ▶ Rechargez la batterie.

Il y a une erreur affectant l'électronique ou l'un des moteurs.

- ▶ Veuillez contacter le service TiCad GmbH

Vous pouvez continuer à utiliser votre chariot de golf en mode roue libre. Pour cela, mettez les roues d'entraînements en fonction roue libre.

L'ANNEAU ECLAIRE PAR LED CLIGNOTE EN ROUGE

Les entraînements ou l'électronique ont subi une brève surcharge.

- ▶ Débranchez la fiche de la batterie, attendez 10 secondes, rebranchez la fiche.
- ▶ Si l'anneau lumineux LED continue à clignoter en rouge, veuillez contacter le service TiCad.

LES LUMIÈRES LED DU CHARGEUR DE BATTERIE SONT ROUGES

L'électronique a subi une brève surcharge.

- ▶ Veuillez contacter le service TiCad.

TECHNISCHE DATEN
TECHNICAL SPECIFICATIONS
SPECIFICATIONS TECHNIQUES

DE

GEWICHT

(Fahrbereit ohne Akku)

5,95 kg / 13,1 lb

GEWICHT STANDARD-AKKU

1,22 kg / 2,6 lb

GEWICHT SPORTLER-AKKU

1,61 kg / 3,55 lb

PACKMASS

68 x 65 x 14 cm / 26,77 x 25,59 x 5,51 Inch

RAHMENMASS

68 x 65 x 7,5 cm / 26,77 x 25,59 x 2,95 Inch

3,7 kg / 8,2 lb

MAXIMALE ZULADUNG

18 kg / 39,7 lb

ELEKTRISCHE ANGABEN

Nominalspannung Akku: 25,96 V

Leistung Akku: 212 Wh

Leistung Motor: 2 x 90 W

LUFTSCHALLEMISSION

Emissionsschalldruckpegel kleiner 70 dB(A)

Dieses Produkt wurde in Deutschland hergestellt.

EN

WEIGHT

(Ready to drive without battery)

5.95 kg / 13.1 lb

WEIGHT STANDARD BATTERY

1.22 kg / 2.69 lb

WEIGHT SPORTS BATTERY

1.61 kg / 3.55 lb

PACK SIZE

68 x 65 x 14 cm / 26.77 x 25.59 x 5.51 inch

FRAME DIMENSION

68 x 65 x 7.5 cm / 26.77 x 25.59 x 2.95 inch

3.7 kg / 8.2 lb

MAXIMUM LOAD CAPACITY

18 kg / 39.7 l

ELECTRICAL SPECIFICATIONS

Nominal voltage battery: 25.96 V

Battery power: 212 Wh

Motor power: 2 x 90 W

AIRBORNE SOUND EMISSION

Emission sound pressure level less than 70 dB(A)

This product was manufactured in Germany.

FR

POIDS

(Prêt à rouler sans batterie)

5,95 kg / 13,1 lb

POIDS, BATTERIE STANDARD

1,22 kg / 2,69 lb

POIDS, BATTERIE SPORTIVE

1,61 kg / 3,55 lb

DIMENSIONS A L'ETAT REPLIE

68 x 65 x 14 cm / 26,77 x 25,59 x 5,51 pouces

DIMENSION DU CADRE

68 x 65 x 7,5 cm / 26,77 x 25,59 x 2,95 pouces

3,7 kg / 8,2 lb

CHARGE UTILE MAXIMALE

18 kg / 39,7 l

SPÉCIFICATIONS ÉLECTRIQUES

Tension nominale de la batterie : 25,96 V

Puissance de la batterie : 212 Wh

Puissance du moteur : 2 x 90 W

ÉMISSION DE SONS AÉRIENS

Niveau de pression acoustique d'émission inférieur à 70 dB(A)

Ce produit a été fabriqué en Allemagne.

EG-KONFORMITÄTSEKTLÄRUNG
EC DECLARATION OF CONFORMITY
DECLARATION CE DE CONFORMITE

DE

Der Hersteller / Inverkehrbringer

TiCad GmbH & Co. KG
Heegwaldstraße 3-5
63674 Altstadt

erklärt hiermit, dass folgendes Produkt

Produktbezeichnung: TiCad Golfrolley
Fabrikat: TiCad Voyage

allen einschlägigen Bestimmungen der oben genannten Richtlinie sowie den weiteren angewandten Richtlinien (nachfolgend) – einschließlich deren zum Zeitpunkt der Erklärung geltenden Änderungen – entspricht. Die alleinige Verantwortung für die Ausstellung dieser Konformitätserklärung trägt der Hersteller.

Folgende weitere EU-Richtlinien wurden angewandt: EMV-Richtlinie 2014/30/EU und RoHS-Richtlinie 2011/65/EU

Folgende harmonisierte Normen wurden angewandt:

DIN EN 55014-1:2018-08; VDE 0875-14-1
Elektromagnetische Verträglichkeit –
Anforderungen an Haushaltgeräte,
Elektrowerkzeuge und ähnliche
Elektrogeräte – Teil 1: Störaussendung

EN

The manufacturer / distributor

TiCad GmbH & Co. KG
Heegwaldstraße 3-5
63674 Altstadt

hereby declares that the following product

Product description: TiCad golf trolley
Brand: TiCad Voyage

complies with all relevant regulations of the above-mentioned directive as well as with the further applied directives (hereinafter) – including their amendments valid at the time of declaration. The sole responsibility for issuing this declaration of conformity is borne by the manufacturer.

The following further EU directives have been applied: EMC Directive 2014/30/EU and RoHS Directive 2011/65/EU.

The following harmonized standards have been applied:

DIN EN 55014-1:2018-08; VDE 0875-14-1
Electromagnetic compatibility –
Requirements for household appliances,
electric tools, and similar apparatus – Part
1: Emission

FR

Le fabricant / distributeur

TiCad GmbH & Co. KG
Heegwaldstraße 3-5
63674 Altstadt

déclare par la présente que le produit suivant

Description du produit : Chariot de golf TiCad
Marque : TiCad Voyage

est conforme à toutes les dispositions pertinentes de la directive susmentionnée ainsi qu'aux autres directives appliquées (ci-après) – y compris leurs modifications en vigueur au moment de la déclaration. La responsabilité de la délivrance de cette déclaration de conformité incombe exclusivement au fabricant.

Les autres directives européennes suivantes ont été appliquées : Directive CEM 2014/30/EU et Directive RoHS 2011/65/EU.

Les normes harmonisées suivantes ont été appliquées

DIN EN 55014-1:2018-08; VDE 0875-14-1
Compatibilité électromagnétique –
Exigences pour les appareils
électrodomestiques, outillages électriques
et appareils analogues – Partie 1 : émission

EG-KONFORMITÄTSERKLÄRUNG
EC DECLARATION OF CONFORMITY
DECLARATION CE DE CONFORMITE

DE

EN 55014-2:2016-01

Elektromagnetische Verträglichkeit –
Anforderungen an Haushaltgeräte,
Elektrowerkzeuge und ähnliche
Elektrogeräte – Teil 2: Störfestigkeit –
Produktfamiliennorm

DIN EN 60335-1:2020-08

Sicherheit elektrischer Geräte für den
Hausgebrauch und ähnliche Zwecke –
Teil 1: Allgemeine Anforderungen (IEC
60335-1:2010, modifiziert)

EN ISO 12100:2011-03

Sicherheit von Maschinen – Allgemeine
Gestaltungsleitsätze – Risikobeurteilung
und Risikominderung (ISO 12100:2010)

EN ISO 13857:2020-04

Sicherheit von Maschinen –
Sicherheitsabstände gegen das Erreichen
von Gefährdungsbereichen mit den
oberen und unteren Gliedmaßen (ISO
13857:2019)

Name und Anschrift der Person, die bevollmächtigt
ist, die technischen Unterlagen zusammenzustellen:
Hillesheim, Björn; Altenstadt

EN

EN 55014-2:2016-01

Electromagnetic compatibility –
Requirements for household appliances,
electric tools, and similar apparatus –
Part 2: Immunity – Product family standard

DIN EN 60335-1:2020-08

Household and similar electrical appliances
– Safety – Part 1: General requirements
(IEC 60335-1:2010, modified)

EN ISO 12100:2011-03

Safety of machinery – General principles
for design – Risk assessment and risk
reduction (ISO 12100:2010)

EN ISO 13857:2020-04

Safety of machinery – Safety distances to
prevent hazard zones being reached by
upper and lower limbs (ISO 13857:2019)

Name and address of the person authorized to
compile technical documentation: Hillesheim, Björn;
Altenstadt

FR

EN 55014-2:2016-01

Compatibilité électromagnétique –
Exigences relatives aux appareils
électrodomestiques, outillages électriques
et appareils analogues – Partie 2 :
immunité – Norme de famille de produits

DIN EN 60335-1:2020-08

Appareils électrodomestiques et
analogues – Sécurité – Partie 1 : exigences
générales (IEC 60335-1:2010, modifié)

EN ISO 12100:2011-03

Sécurité des machines – Principes
généraux de conception – Appréciation du
risque et réduction du risque (ISO
12100:2010)

EN ISO 13857:2020-04

Sécurité des machines – Distances de
sécurité empêchant les membres
supérieurs et inférieurs d'atteindre les
zones dangereuses (ISO 13857:2019)

Nom et adresse de la personne autorisée à
constituer le dossier technique : Hillesheim, Björn ;
Altenstadt

GARANTIE WARRANTY GARANTIE

DE

Die Garantiedauer für den Rahmen und die Räder Ihres Golfrolleys beträgt 5 Jahre, auf Elektronik-Teile 2 Jahre ab Kaufdatum. Von der Garantie ausgeschlossen sind Verbrauchsteile wie z. B. Reifen, Ledergriff, Zeisinge. Diese werden über die gesetzliche Gewährleistung abgedeckt.

Normale, übliche Abnutzungserscheinungen am Golfrolley fallen nicht unter die Gewährleistung, soweit kein Sachmangel vorliegt. Hierzu zählen auch Gebrauchsspuren an der Oberfläche des Golfrolleys (Abrieb und Kratzer an der Titanoberfläche). Wenn Ersatzteile bereitgestellt oder Reparaturen im Rahmen der Garantie durchgeführt werden, verlängert sich die Garantiezeit nicht.

Die Gewährleistung gilt nicht für Schäden, die durch Unachtsamkeit oder unsachgemäße Handhabung, Überlastung des Golfrolleys, unangemessenen Betrieb, äußere Gewalt oder Eintauchen in Wasser verursacht wurden. Die Gewährleistung gilt nur, wenn die Bedienungsanleitung eingehalten wird.

Technische Änderungen und Weiterentwicklungen ergeben keinen Anspruch auf Nachrüstung.

EN

The warranty period on frame and wheels of your golf trolley covers 5 years, effective from date of purchase. Not covered by warranty are: wear parts such as tires, leather handle, bag-ties. These are covered by legal warranty.

Normal, customary wear and tear on the golf trolley is not covered by warranty, assuming there is no defect. This also includes traces of use on the surface of the golf trolley (abrasion and scratches on the titanium surface). If spare parts are provided or repairs are carried out under warranty, the warranty period is not extended.

Warranty does not apply to damage caused by carelessness or improper handling, overloading of the golf trolley, inappropriate operation, external force, or immersion into water. Warranty is only valid if operating instructions have been followed.

Technical changes and further developments do not entitle the customer to claim for retrofitting.

FR

La période de garantie pour le cadre et les roues de votre chariot de golf est de 5 ans à compter de la date d'achat. Sont exclues de la garantie les pièces soumises à usure telles que les pneus, la poignée en cuir, les tendeurs à boule. Ces pièces sont couvertes par la garantie légale.

L'usure normale et habituelle du chariot de golf n'est pas couverte par la garantie tant qu'il n'y a pas de défaut. Cela inclut également les traces d'utilisation sur la surface du chariot de golf (abrasion et rayures sur la surface en titane). Si des pièces de rechange sont fournies ou si des réparations sont effectuées sous garantie, la période de garantie n'est pas prolongée.

La garantie ne s'applique pas aux dommages causés par la négligence ou une mauvaise manipulation, la surcharge du chariot de golf, une utilisation inappropriée, une force extérieure ou l'immersion dans l'eau. La garantie n'est valable que si les instructions d'utilisation sont suivies.

Les modifications techniques et les développements ultérieurs n'autorisent pas le client à faire valoir un droit à la mise à niveau.

SERVICE
SERVICE
SERVICE

DE

Sollte ein Problem mit Ihrem TiCad Golfrolley auftreten, sprechen Sie bitte vorab mit Ihrem Fachhändler oder direkt mit TiCad in Altenstadt – besonders bei Golfrolleys, die sich außerhalb Deutschlands befinden.

VERSANDANSCHRIFT

TiCad GmbH & Co. KG
Heegwaldstraße 3–5
63674 Altenstadt
Deutschland

Telefon: +49 (0)6047 / 987 90-14
Fax: +49 (0)6047 / 987 90-39
E-Mail: service@ticad.de

EN

If you should face any problem regarding your TiCad golf trolley, please consult your specialist dealer or reach out to TiCad in Altenstadt – especially so for golf trolleys that are situated outside of Germany.

SHIP-TO ADDRESS

TiCad GmbH & Co. KG
Heegwaldstraße 3–5
63674 Altenstadt
Germany

Telephone: +49 (0) 6047/987 90-14
Fax: +49 (0) 6047/987 90-39
Email: service@ticad.de

FR

En cas de problème avec votre chariot de golf TiCad, veuillez contacter votre revendeur spécialisé à l'avance ou directement TiCad à Altenstadt – notamment pour les chariots de golf situés en dehors de l'Allemagne.

ADRESSE DE LIVRAISON

TiCad GmbH & Co. KG
Heegwaldstraße 3–5
63674 Altenstadt
Allemagne

Téléphone : +49 (0) 6047/987 90-14
Télécopie : +49 (0) 6047/987 90-39
Courriel : service@ticad.de

IMPRESSUM IMPRINT MENTIONS LEGALES

DE

HERAUSGEBER

TiCad GmbH & Co. KG
Heegwaldstraße 3-5
63674 Altenstadt
Deutschland
www.ticad.de

Daten, Wortlaut und Bildmaterial wurden teilweise vereinheitlicht und beschreiben in erster Linie die systematische Funktion.

Abweichungen zum gelieferten Produkt können deshalb oder auch aufgrund laufender Modelloptimierungen auftreten.

Die vorliegende Bedienungsanleitung darf nicht ohne Zustimmung von TiCad GmbH & Co. KG kopiert oder anderweitig verwendet werden – dies betrifft sowohl das gesamte Dokument als auch Auszüge daraus. Bitte bewahren Sie Ihre Bedienungsanleitung auf.

Bitte beachten Sie unsere Allgemeinen Geschäftsbedingungen auf www.ticad.de.

Konzipiert durch TiCad

EN

PUBLISHER

TiCad GmbH & Co. KG
Heegwaldstraße 3-5
63674 Altenstadt
Germany
www.ticad.de

Data, wording, and images have been partly standardized and primarily describe the systematic function.

Deviations from the delivered product may occur due to the continuous model optimization nature of our products.

The present user manual may not be copied or otherwise used without TiCad GmbH & Co. KG's explicit consent. This applies to both the entire document and extracts thereof. Please keep your user manual for future reference.

Please take note of our General Terms and Conditions at www.ticad.de.

Created by TiCad

FR

EDITEUR

TiCad GmbH & Co. KG
Heegwaldstraße 3-5
63674 Altenstadt
Allemagne
www.ticad.de

Les données, les formulations et les images ont été partiellement normalisées et décrivent principalement la fonction systématique.

Des écarts par rapport au produit livré peuvent se produire pour cette raison ou en raison de l'optimisation continue du modèle.

Le présent manuel d'utilisation ne peut être copié ou autrement utilisé sans l'accord explicite de TiCad. Cela s'applique à la fois à l'ensemble du document et à des extraits de celui-ci. Veuillez conserver votre manuel d'utilisation pour vous y référer.

Veuillez prendre connaissance de nos conditions générales à l'adresse www.ticad.de.

Conçu par TiCad

A PERFECT TROLLEY